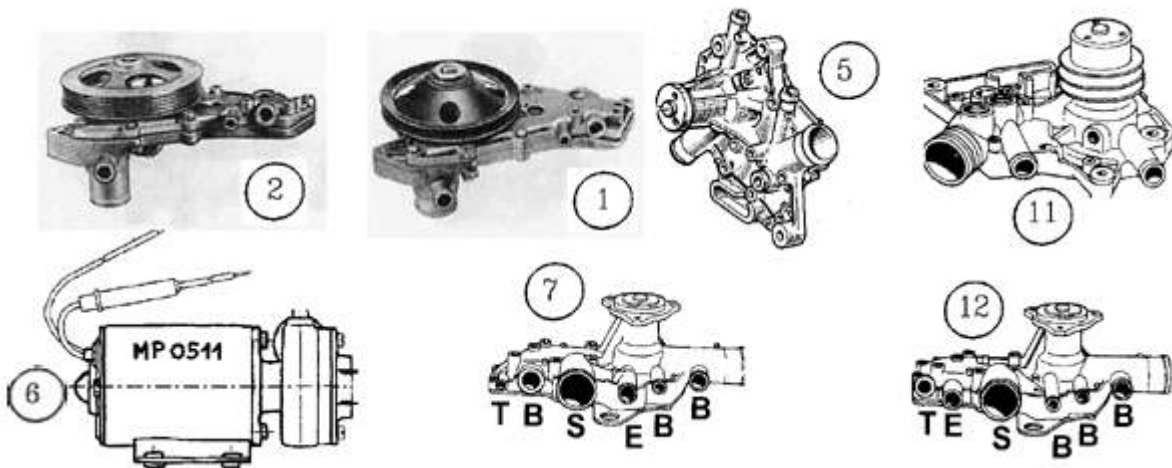




TYPE	DESCRIPTION	REFERENCE	€uro HT
R5 ALPINE	rep (1) : Pompe à huile complète identique montage d'origine (pignons hauteur 25mm)	MP0417	79.95 €
R 5 ALPINE (moteur préparé)	Pompe a huile gros débit (pignons hauteur 31mm)	MP0400	99.95 €
R5 ALPINE moteur 1397cc	Entretoise pompe a huile de 7mm pour montage des carters alu MP 0904 et MP0927	MP0476A7	44.49 €
R5 ALPINE TURBO / TURBO 2 / SUPER 5 GT TURBO	Kit réparation Pompe à huile	MP0482	82.00 €

POMPES A EAU


TYPE	DESCRIPTION	REFERENCE	€uro HT
R5 ALPINE / ALPINE TURBO	rep (5) : Pompe Nue	MP0516	76.50 €
R5 Turbo 1 et 2 (..83)	rep (7) : Pompe Nue	MP0520	79.90 €
R5 turbo 2 (84..)	rep (12) : Pompe Nue avec son joint. 5 Turbo après 1984	MP0526	87.97 €
R5 Alpine turbo (Avec direction assistée)	rep (11) : Pompe a eau avec poulie double gorge epuisée	MP0525	0 €
Super 5 GT turbo	rep (1) : Pompe à eau (Courroie trapezoidale) complete	MP0531	69.04 €
Super 5 GT turbo	rep (2) : Pompe à eau (Courroie striée)	MP0532	73.78 €
R5	Bouchon pompe à eau Ø 15 mm	MP0560	1.62 €
R5	Bouchon pompe à eau Ø 20 mm	MP0561	1.83 €
R5 (1108)/R12/V85	Joint papier pompe à eau R5 (1108)/R12/V85	MP0562	4.45 €
Pompe auxiliaire competition	rep (6) : Kit Pompe électrique avec raccords pour moteur de compétition Débit 30l /mn	MP0511	257.61 €

