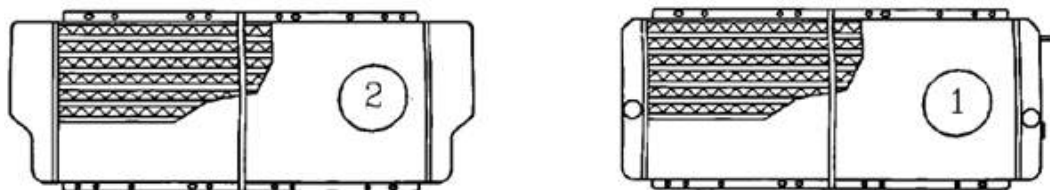


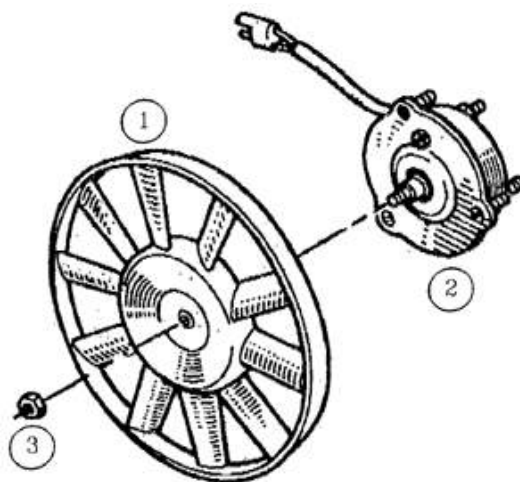
ECHANGEUR AIR AIR V6 TURBO


Très gros débit (Suppression contre-pression) pour amélioration moteurs 200 à 300 CV
Permet d'augmenter la pression du turbo d'origine ou de remplacer par un turbo plus gros
ainsi que la préparation du boîtier d'injection

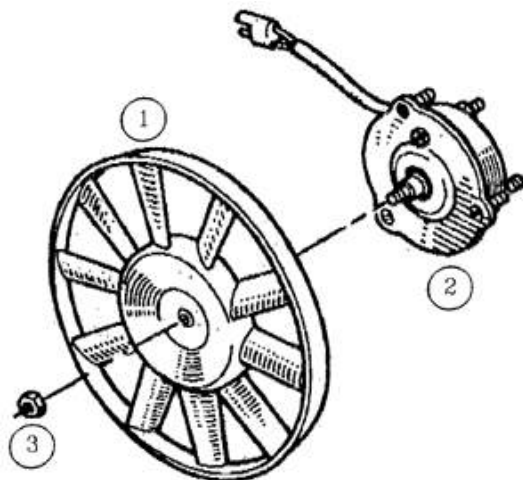
DESCRIPTION	REFERENCE	€uro HT
Echangeur air-air V6 TURBO	MP0940	803.61 €

RADIATEURS


TYPE	DESCRIPTION	REFERENCE	€uro HT
Europa cup - D500/D501/D502	Gros Radiateur (amélioration refroidissement)	MP0930	533.05 €
Alpine A610	RADIATEUR ALPINE A 610	MP0899	579.00 €

VENTILATEUR
D500 - D501 sans climatisation


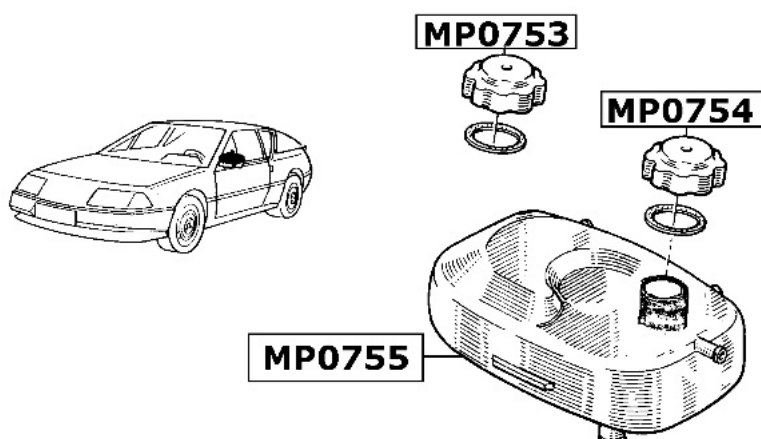
DESCRIPTION	REFERENCE	€uro HT
rep (1) : Pale ventilateur ref origine 7700653325 épuisé	MP0950	0 €
rep (2) : Moteur ventilateur ref origine 7700789732	MP0951	0.00 €
rep (3) : Ecrou ventilateur ref origine 7701013271	MP0952	0 €

D500 - D501 avec climatisation


DESCRIPTION	REFERENCE	€uro HT
rep (1) : Pale ventilateur ref origine 7701029941 fabricant 255010	MP0953	17.57 €
rep (2) : Moteur ventilateur ref origine 770129940 fabricant EV93	MP0954	140.51 €

THERMOSTATS


TYPE	DESCRIPTION	REFERENCE	€uro HT
D500 501 502 Z6W - Z7U	Thermostat 87°	MP0703	18.15 €
D500 501 502 Z6W - Z7U	Thermostat 83°	MP0708	22.41 €
D503 Z7X	Thermostat 84°	MP0710	80.79 €

VASE D'EXPANSION


TYPE	DESCRIPTION	REFERENCE	€uro HT
D501 D502 D503	Bouchon de vase d'expansion (bleu) (1.20 bar)	MP0753	3.23 €
D501/502/503 / EUROPA CUP	Bouchon de vase d'expansion (couleur marron) (tarage 1.40 bars)	MP0754	3.23 €
D501/502/503	Vase d'expansion (sans bouchon) nvlle fabrication	MP0755	59.00 €