


CARBURATEURS

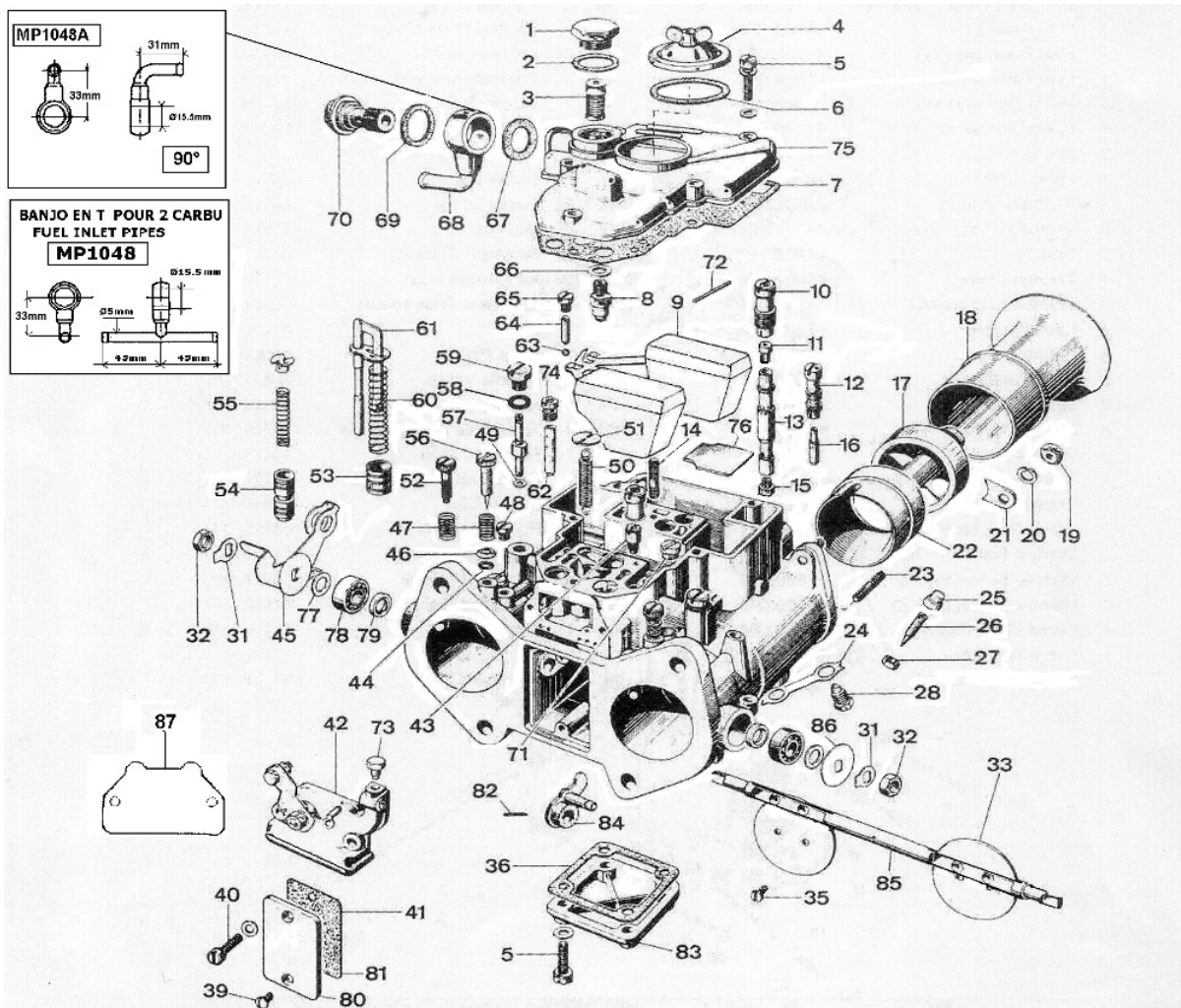
TYPE	DESCRIPTION	REFERENCE	€uro HT
	Carburateur 40DCOE 151 avec les 2 cornets	MP1031	435.00 €

REGULATEUR

DESCRIPTION	REFERENCE	€uro HT
Régulateur et filtre pression d'essence Ø 67mm	MP1326	72.00 €

TUYAUX ESSENCE

DESCRIPTION	REFERENCE	€uro HT
Durite essence Ø 6mm (prix du mètre)	MP1092A6	4.98 €
Durite a essence 8mm (prix du mètre)	MP1092A8	5.10 €




DESCRIPTION	REFERENCE	€uro HT
rep () : T alimentation	MP1048	28.71 €
rep () : connexion 2 carbus (levier de syncro)	MP1056A	18.95 €
rep (2) : joint du bouchon du filtre	MP1060B	1.38 €
rep (4) : bouchon accès aux gicleurs	MP1075	20.48 €
rep (6) : joint du bouchon d'accès aux gicleurs	MP1076	0.92 €
rep (7) : joint de couvercle supérieur	MP1086	1.15 €
rep (8) : pointeau 150	MP1079A150	13.21 €
rep (8) : pointeau 175	MP1079A175	13.21 €
rep (8) : pointeau 200	MP1079A200	13.21 €
rep (9) : flotteur laiton 26gr	MP1055	38.95 €
rep (9) : flotteur nitrile 18 gr	MP1055A	34.90 €
rep (10) : vis fixation tube émulsion	MP1071	10.75 €
rep (11) : gicleur air d'émulsion 150 (ajustage d'automatité)	MP1051A150	5.75 €
rep (11) : gicleur air d'émulsion 155 (ajutage d'automatité)	MP1051A155	5.75 €
rep (11) : gicleur air d'émulsion 160 (ajutage d'automatité)	MP1051A160	5.75 €
rep (11) : gicleur air d'émulsion 170 (ajutage d'automatité)	MP1051A170	5.75 €
rep (11) : gicleur air d'émulsion 175 (ajutage d'automatité)	MP1051A175	5.75 €
rep (11) : gicleur air d'émulsion 180 (ajutage d'automatité)	MP1051A180	5.75 €
rep (11) : gicleur air d'émulsion 185 (ajutage d'automatité)	MP1051A185	5.75 €
rep (11) : gicleur air d'émulsion 190 (ajutage d'automatité)	MP1051A190	5.75 €
rep (11) : gicleur air d'émulsion 200 pour DCOE40 gordini d'origine	MP1051A200	5.75 €
rep (11) : gicleur air d'émulsion 220 pour DCOE 45 Alpine d'origine	MP1051A220	5.75 €
rep (12) : vis fixation du porte gicleur ralenti	MP1080	24.11 €
rep (13) : Emulsion F9 pour 45 DCOE	MP1053 F9	20.67 €
rep (13) : Emulsion F11	MP1053 F11	20.67 €
rep (13) : Emulsion F15 DCOE	MP1053 F15	25.25 €
rep (13) : Emulsion F16 DCOE R5A	MP1053 F16	25.25 €
rep (15) : gicleur principal essence 115	MP1049A115	5.75 €
rep (15) : gicleur principal essence 120	MP1049A120	5.75 €
rep (15) : gicleur principal essence 125	MP1049A125	5.75 €
rep (15) : gicleur principal essence 130	MP1049A130	5.75 €
rep (15) : gicleur principal essence 135	MP1049A135	5.75 €
rep (15) : gicleur principal essence 140	MP1049A140	5.75 €
rep (15) : gicleur principal essence 145	MP1049A145	5.75 €
rep (15) : gicleur principal essence 150	MP1049A150	5.75 €
rep ((15)) : gicleur principal essence 155	MP1049A155	5.75 €
rep (15) : gicleur principal essence 160	MP1049A160	5.75 €
Gicleur principal essence 165	MP1049A165	5.75 €
rep ((16)) : gicleur de ralenti F8/40	MP1050F840	8.04 €
rep (16) : gicleur ralenti F8/45	MP1050F845	8.04 €
rep (16) : gicleur ralenti F8/50	MP1050F850	8.04 €
rep (16) : gicleur ralenti F8/55	MP1050F855	8.04 €
rep (16) : gicleur ralenti F8/60	MP1050F860	8.04 €
rep (16) : gicleur ralenti F9/45	MP1050F945	8.04 €
rep (16) : gicleur ralenti F9/50	MP1050F950	8.04 €
rep (16) : gicleur ralenti F11/50	MP1050F1150	8.04 €
rep (17) : buse / Venturi 450 pour 45 dcoe	MP1054A450	27.50 €
rep (17) : buse / venturi 450 pour 40dcoe type 151	MP1054B450	26.95 €
rep (18) : Trompette 45 DCOE Longueur 62 mm	MP1081L62	39.04 €
rep (18) : Trompette 40 DCOE longueur 55mm	MP1081L55	28.90 €
rep (21) : patte trompette 45 (1/2 lune de cornet)	MP1073	4.94 €
rep (21) : patte trompette 40 (1/2 lune de cornet)	MP1074	4.94 €
rep ((22)) : Buse / diffuseur 34 pour 45dcoe	MP1052A34	25.25 €
rep (22) : Buse / Diffuseur 36 pour 45dcoe	MP1052A36	25.25 €
rep (22) : Buse / Diffuseur 38 pour 45dcoe	MP1052A38	25.25 €
rep (22) : Buse / Diffuseur 40 pour 45dcoe	MP1052A40	25.25 €
rep (22) : Buse / Diffuseur 28 pour 40dcoe	MP1052B28	25.25 €

rep (22) : Buse / Diffuseur 30 pour 40dcoe	MP1052B30	25.25 €
rep (22) : Buse / Diffuseur 32 pour 40dcoe	MP1052B32	28.71 €
rep (22) : Buse / Diffuseur 33 pour 40dcoe	MP1052B33	28.95 €
rep (22) : Buse / Diffuseur 34 pour 40dcoe	MP1052B34	28.71 €
rep (24) : patte blocage vis (rondelle frein)	MP1069	3.12 €
rep (28) : vis pointeau sécurisation buse pour weber 40DCOE	MP1070A40	5.85 €
rep (28) : vis pointeau sécurisation buse pour weber 45DCOE	MP1070A45	4.36 €
rep (31) : patte blocage axe papillon	MP1062	0.84 €
rep (33) : papillon 79°30 pour carburateur pour 40DCOE ancien	MP1063	9.90 €
rep (33) : Papillon 78°pour 40 DCOE (version moderne du DCOE)	MP1063A40	9.18 €
rep (33) : Papillon 78°pour 45 DCOE (version moderne du DCOE)	MP1063A45	12.75 €
rep (35) : vis papillon 40/45 dcoe	MP1064	1.77 €
rep (43) : gicleur fond de cuve 40 1300G	MP1077A40	8.90 €
rep (43) : gicleur fond de cuve 50 (soupape d'aspiration)	MP1077A50	8.90 €
rep (43) : gicleur fond de cuve 60 R12G	MP1077A60	8.90 €
rep (43) : gicleur fond de cuve 70 (soupape d'aspiration)	MP1077A70	8.90 €
rep (43) : gicleur fond de cuve 75 (soupape d'aspiration)	MP1077A75	8.90 €
rep (43) : gicleur fond de cuve 80 (soupape d'aspiration)	MP1077A80	8.90 €
rep (43) : gicleur fond de cuve 85 (soupape d'aspiration)	MP1077A85	8.90 €
rep (45) : levier boule type 1300G	MP1056	32.98 €
Levier accelerateur 40 et 45 DCOE	MP1056B	15.81 €
rep (49) : rondelle inject ppe repr	MP1058	1.19 €
rep (50) : ressort rappel axe papillon	MP1082	4.95 €
rep (51) : Support du ressort de rappel	MP1082R	1.89 €
rep (53) : piston pompe de reprise	MP1067	13.95 €
rep (56) : Vis richesse	MP1072	3.45 €
rep (57) : gicleur pompe de reprise 0,30mm	MP1057A30	10.34 €
rep (57) : gicleur pompe de reprise 0,35mm W40/45 gord orig	MP1057A35	10.34 €
rep (57) : gicleur pompe de reprise 0,40mm	MP1057A40	9.75 €
rep (57) : gicleur pompe de reprise 0,45mm	MP1057A45	9.75 €
rep (57) : gicleur pompe de reprise 0,50mm	MP1057A50	9.95 €
rep (58) : Joint torique de vis de pompe de reprise	MP1083	1.15 €
rep (60) : ressort tige de ppe reprise 40 dcoe 151 & 45 152	MP1065	2.45 €
rep () : ressort tige de ppe reprise 45 dcoe 38&39+62/63 R12G	MP1066	3.38 €
rep (61) : tige de pompe de reprise	MP1068	18.95 €
rep (67) : joint banjo	MP1060	1.38 €
rep (68) : banjo alimentation	MP1048A	14.99 €
rep (69) : joint banjo	MP1060A	1.42 €
rep (70) : vis de banjo	MP1059	16.30 €
rep (72) : axe flotteur	MP1084	2.35 €
rep (78) : Roulement axe papillon	MP1061	12.75 €
rep (85) : axe papillon 45DCOE	MP1078A45	49.90 €
rep (85) : axe papillon 40 DCOE	MP1078A40	49.90 €
rep (87) : Plaque en acier pour remplacer le système de starter	MP1085	10.21 €

POCHETTES JOINTS CARBURATEUR

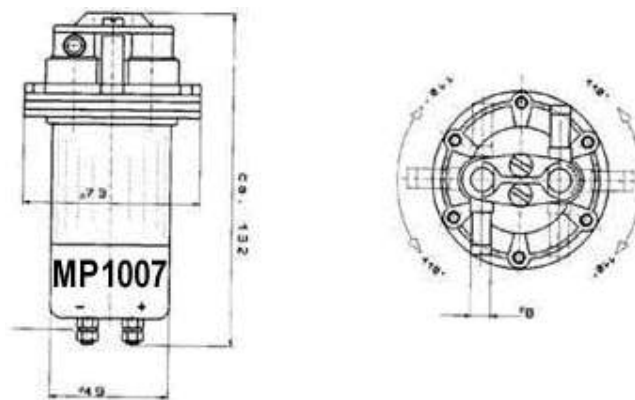
Pochettes joints comprenant tous les joints plats, tous les joints toriques et ronds, la membrane depompe de reprise, les pointeaux diamantés haute précision

	TYPE	DESCRIPTION	REFERENCE	€uro HT
	R8G 1300	Pochette pour 2 carbu Weber 40 DCOE	MP1001	47.40 €
	R8 et CARAVELLE	Pochette pour 1 carburateur Weber 32 DISTA-DITA	MP1090	21.96 €

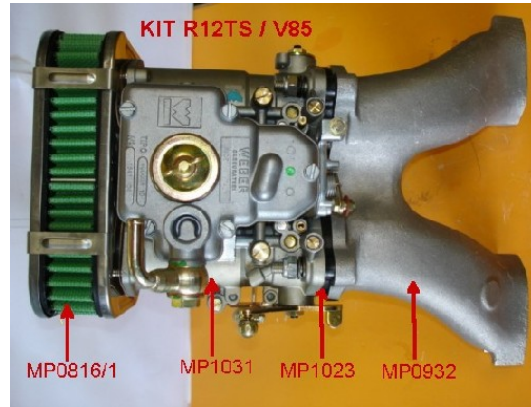
POMPES A ESSENCE MECANIQUES

	TYPE	DESCRIPTION	REFERENCE	€uro HT
	R8	Pompe mécanique	MP1005	35.13 €
	R8	CALE BAKELITE POMPE A ESSENCE	MP1005/CALE	€
	R8 GORDINI (R1135)	Pompe essence 1300 G mécanique	MP1015	36.90 €
	DAUPHINE - DAUPHINE GORDINI	Pompe mécanique	MP1087	37.05 €

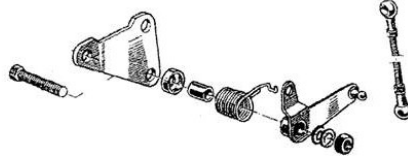
POMPES A COMBUSTIBLE ELECTRIQUES ET ELECTRONIQUES



TYPE	DESCRIPTION	REFERENCE	€uro HT
R8G	Remplace pompe origine (refoulante ou aspirante) débit 130l/h - Pression 0.35bar .	MP1007	89.00 €
R8	Pompe à essence électrique 400 grammes + accessoires	MP1015/400	81 €
R8	Kit pompe à essence électrique 400gr+ régulateur filtre King Ø 67mm	MP1015/kit	135 €


PIPES ALUMINIUM


TYPE	DESCRIPTION	REFERENCE	€uro HT
R8 - R10	(7)Pipe aluminium livrée avec joints toriques et les vis pour 1 weber 40 dcoe	MP0932	295.70 €
R8G 1300	rep (4) : Silent bloc entre les 2 pipes admission et les 2 Weber 40DCOE	MP1016	49.91 €
WEBER 40 DCOE	Entretoises avec joints toriques pour montage avec WEBER 40 DCOE (la paire)	MP1023	21.07 €
WEBER 45 DCOE	Entretoises avec joints toriques pour montage avec Weber 45DCOE (la paire)	MP1023w45	21.07 €
R8G 1300	joints toriques bride carburateur 45x5 (les 4) pour le montage avec pipe origine	MP0612	24.11 €
R8 G culasse R5 ALPINE 2 Weber 40 DCOE	Pipe monobloc a conduits inclinés à 5° long33,5cm usinage possible pour 45 DC	MP0910	310.29 €

KIT COMMANDE D'ACCELERATEUR**MP1018**

TYPE	DESCRIPTION	REFERENCE	€uro HT
R8G avec culasse origine ou culasse R5 A	Kit commande d'accélérateur	MP1013	99.52 €
R8 1300G ou moteur R5 Alpine avec 2 carbu	Patte bichromatée et zinguée sur BdV pour cable accélérateur	MP1018	30.45 €

JAUGES A ESSENCE / DURITE

DESCRIPTION	REFERENCE	€uro HT
Durite remplissage essence R8 G avant ou arrière	MP1758	44 €
JOINT REMPLISSAGE ESSENCE R8/R10	MP1759	8.95 €
Jauge réservoir arrière	MP1026	0.00 €
Robinet essence R8 Gordini	MP1331	199.00 €