




CARBURATEURS

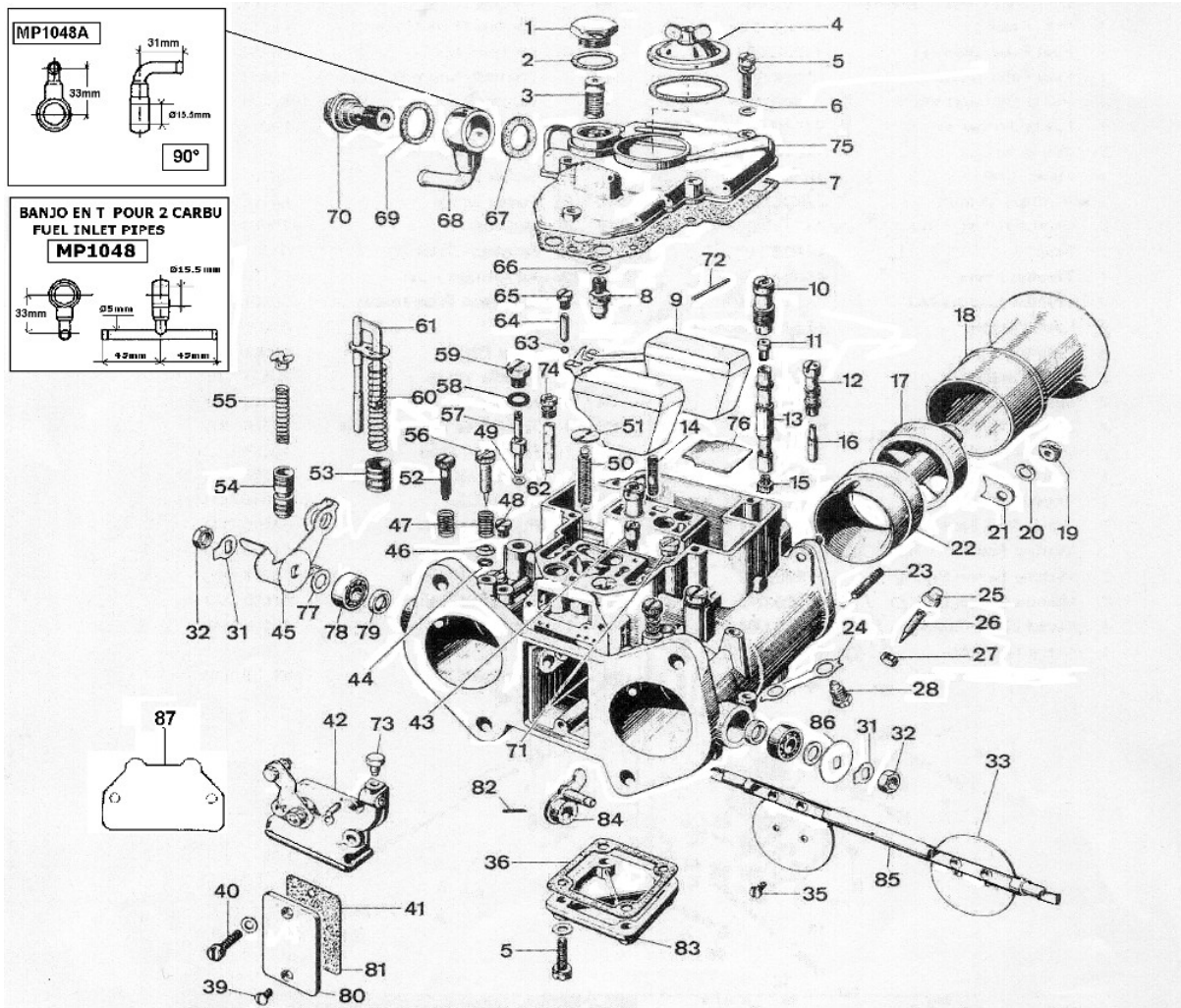
TYPE	DESCRIPTION	REFERENCE	€uro HT
	Carburateur 45DCOE 152 avec les 2 cornets	MP1032	435.00 €

REGULATEUR

DESCRIPTION	REFERENCE	€uro HT
Régulateur et filtre pression d'essence Ø 67mm	MP1326	72.00 €

TUYAUX ESSENCE

DESCRIPTION	REFERENCE	Euro HT
Durite essence Ø 6mm (prix du mètre)	MP1092A6	4.98 €
Durite a essence 8mm (prix du mètre)	MP1092A8	5.10 €




DESCRIPTION	REFERENCE	€uro HT
rep () : T alimentation	MP1048	28.71 €
rep () : connexion 2 carbus (levier de syncro)	MP1056A	18.95 €
rep (2) : joint du bouchon du filtre	MP1060B	1.38 €
rep (4) : bouchon accès aux gicleurs	MP1075	20.48 €
rep (6) : joint du bouchon d'accès aux gicleurs	MP1076	0.92 €
rep (7) : joint de couvercle supérieur	MP1086	1.15 €
rep (8) : pointeau 150	MP1079A150	13.21 €
rep (8) : pointeau 175	MP1079A175	13.21 €
rep (8) : pointeau 200	MP1079A200	13.21 €
rep (9) : flotteur laiton 26gr	MP1055	38.95 €
rep (9) : flotteur nitrile 18 gr	MP1055A	34.90 €
rep (10) : vis fixation tube émulsion	MP1071	10.75 €
rep (11) : gicleur air d'émulsion 150 (ajustage d'automatité)	MP1051A150	5.75 €
rep (11) : gicleur air d'émulsion 155 (ajutage d'automatité)	MP1051A155	5.75 €
rep (11) : gicleur air d'émulsion 160 (ajutage d'automatité)	MP1051A160	5.75 €
rep (11) : gicleur air d'émulsion 170 (ajutage d'automatité)	MP1051A170	5.75 €
rep (11) : gicleur air d'émulsion 175 (ajutage d'automatité)	MP1051A175	5.75 €
rep (11) : gicleur air d'émulsion 180 (ajutage d'automatité)	MP1051A180	5.75 €
rep (11) : gicleur air d'émulsion 185 (ajutage d'automatité)	MP1051A185	5.75 €
rep (11) : gicleur air d'émulsion 190 (ajutage d'automatité)	MP1051A190	5.75 €
rep (11) : gicleur air d'émulsion 200 pour DCOE40 gordini d'origine	MP1051A200	5.75 €
rep (11) : gicleur air d'émulsion 220 pour DCOE 45 Alpine d'origine	MP1051A220	5.75 €
rep (12) : vis fixation du porte gicleur ralenti	MP1080	24.11 €
rep (13) : Emulsion F9 pour 45 DCOE	MP1053 F9	20.67 €
rep (13) : Emulsion F11	MP1053 F11	20.67 €
rep (13) : Emulsion F15 DCOE	MP1053 F15	25.25 €
rep (13) : Emulsion F16 DCOE R5A	MP1053 F16	25.25 €
rep (15) : gicleur principal essence 115	MP1049A115	5.75 €
rep (15) : gicleur principal essence 120	MP1049A120	5.75 €
rep (15) : gicleur principal essence 125	MP1049A125	5.75 €
rep (15) : gicleur principal essence 130	MP1049A130	5.75 €
rep (15) : gicleur principal essence 135	MP1049A135	5.75 €
rep (15) : gicleur principal essence 140	MP1049A140	5.75 €
rep (15) : gicleur principal essence 145	MP1049A145	5.75 €
rep (15) : gicleur principal essence 150	MP1049A150	5.75 €
rep ((15)) : gicleur principal essence 155	MP1049A155	5.75 €
rep (15) : gicleur principal essence 160	MP1049A160	5.75 €
Gicleur principal essence 165	MP1049A165	5.75 €
rep ((16)) : gicleur de ralenti F8/40	MP1050F840	8.04 €
rep (16) : gicleur ralenti F8/45	MP1050F845	8.04 €
rep (16) : gicleur ralenti F8/50	MP1050F850	8.04 €
rep (16) : gicleur ralenti F8/55	MP1050F855	8.04 €
rep (16) : gicleur ralenti F8/60	MP1050F860	8.04 €
rep (16) : gicleur ralenti F9/45	MP1050F945	8.04 €
rep (16) : gicleur ralenti F9/50	MP1050F950	8.04 €
rep (16) : gicleur ralenti F11/50	MP1050F1150	8.04 €
rep (17) : buse / Venturi 450 pour 45 dcoe	MP1054A450	27.50 €
rep (17) : buse / venturi 450 pour 40dcoe type 151	MP1054B450	26.95 €
rep (18) : Trompette 45 DCOE Longueur 62 mm	MP1081L62	39.04 €
rep (18) : Trompette 40 DCOE longueur 55mm	MP1081L55	28.90 €
rep (21) : patte trompette 45 (1/2 lune de cornet)	MP1073	4.94 €
rep (21) : patte trompette 40 (1/2 lune de cornet)	MP1074	4.94 €
rep ((22)) : Buse / diffuseur 34 pour 45dcoe	MP1052A34	25.25 €
rep (22) : Buse / Diffuseur 36 pour 45dcoe	MP1052A36	25.25 €
rep (22) : Buse / Diffuseur 38 pour 45dcoe	MP1052A38	25.25 €
rep (22) : Buse / Diffuseur 40 pour 45dcoe	MP1052A40	25.25 €
rep (22) : Buse / Diffuseur 28 pour 40dcoe	MP1052B28	25.25 €


rep (22) : Buse / Diffuseur 30 pour 40dcoe	MP1052B30	25.25 €
rep (22) : Buse / Diffuseur 32 pour 40dcoe	MP1052B32	28.71 €
rep (22) : Buse / Diffuseur 33 pour 40dcoe	MP1052B33	28.95 €
rep (22) : Buse / Diffuseur 34 pour 40dcoe	MP1052B34	28.71 €
rep (24) : patte blocage vis (rondelle frein)	MP1069	3.12 €
rep (28) : vis pointeau sécurisation buse pour weber 40DCOE	MP1070A40	5.85 €
rep (28) : vis pointeau sécurisation buse pour weber 45DCOE	MP1070A45	4.36 €
rep (31) : patte blocage axe papillon	MP1062	0.84 €
rep (33) : papillon 79°30 pour carburateur pour 40DCOE ancien	MP1063	9.90 €
rep (33) : Papillon 78°pour 40 DCOE (version moderne du DCOE)	MP1063A40	9.18 €
rep (33) : Papillon 78°pour 45 DCOE (version moderne du DCOE)	MP1063A45	12.75 €
rep (35) : vis papillon 40/45 dcoe	MP1064	1.77 €
rep (43) : gicleur fond de cuve 40 1300G	MP1077A40	8.90 €
rep (43) : gicleur fond de cuve 50 (soupape d'aspiration)	MP1077A50	8.90 €
rep (43) : gicleur fond de cuve 60 R12G	MP1077A60	8.90 €
rep (43) : gicleur fond de cuve 70 (soupape d'aspiration)	MP1077A70	8.90 €
rep (43) : gicleur fond de cuve 75 (soupape d'aspiration)	MP1077A75	8.90 €
rep (43) : gicleur fond de cuve 80 (soupape d'aspiration)	MP1077A80	8.90 €
rep (43) : gicleur fond de cuve 85 (soupape d'aspiration)	MP1077A85	8.90 €
rep (45) : levier boule type 1300G	MP1056	32.98 €
Levier accelerateur 40 et 45 DCOE	MP1056B	15.81 €
rep (49) : rondelle inject ppe repr	MP1058	1.19 €
rep (50) : ressort rappel axe papillon	MP1082	4.95 €
rep (51) : Support du ressort de rappel	MP1082R	1.89 €
rep (53) : piston pompe de reprise	MP1067	13.95 €
rep (56) : Vis richesse	MP1072	3.45 €
rep (57) : gicleur pompe de reprise 0,30mm	MP1057A30	10.34 €
rep (57) : gicleur pompe de reprise 0,35mm W40/45 gord orig	MP1057A35	10.34 €
rep (57) : gicleur pompe de reprise 0,40mm	MP1057A40	9.75 €
rep (57) : gicleur pompe de reprise 0,45mm	MP1057A45	9.75 €
rep (57) : gicleur pompe de reprise 0,50mm	MP1057A50	9.95 €
rep (58) : Joint torique de vis de pompe de reprise	MP1083	1.15 €
rep (60) : ressort tige de ppe reprise 40 dcoe 151 & 45 152	MP1065	2.45 €
rep () : ressort tige de ppe reprise 45 dcoe 38&39+62/63 R12G	MP1066	3.38 €
rep (61) : tige de pompe de reprise	MP1068	18.95 €
rep (67) : joint banjo	MP1060	1.38 €
rep (68) : banjo alimentation	MP1048A	14.99 €
rep (69) : joint banjo	MP1060A	1.42 €
rep (70) : vis de banjo	MP1059	16.30 €
rep (72) : axe flotteur	MP1084	2.35 €
rep (78) : Roulement axe papillon	MP1061	12.75 €
rep (85) : axe papillon 45DCOE	MP1078A45	49.90 €
rep (85) : axe papillon 40 DCOE	MP1078A40	49.90 €
rep (87) : Plaque en acier pour remplacer le système de starter	MP1085	10.21 €

POCHETTES JOINTS CARBURATEUR

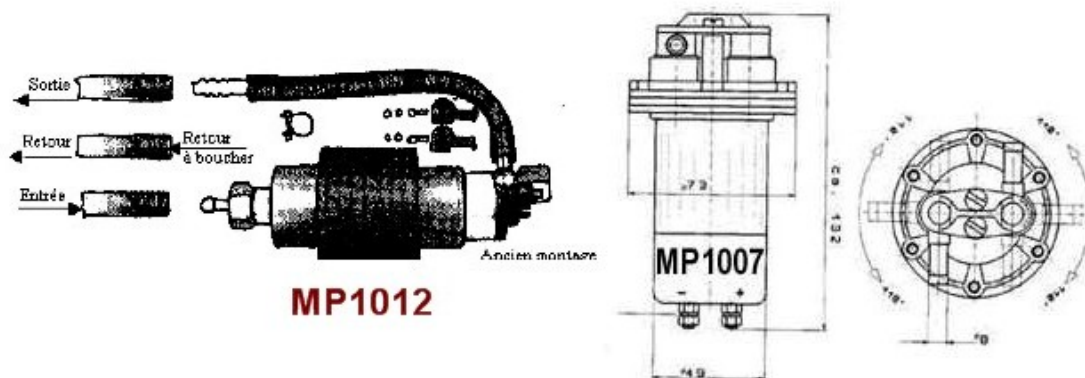
Pochettes joints comprenant tous les joints plats, tous les joints toriques et ronds, la membrane depompe de reprise, les pointeaux diamantés haute précision

	TYPE	DESCRIPTION	REFERENCE	Euro HT
	A310 1600	Pochette pour 2 carbu Weber 45 DCOE	MP1002	49.98 €
	A310 1800	Pochette pour 1 carbu Weber 48 DCOE 98.99	MP1003	39.81 €
	A310 / 6	Pochette pour 1 carbu Solex 34TBIA & 35CEEI	MP1010	51.95 €
	A310/6	Membrane sur volet d'air (starter) pour le carburateur 34TBIA	MP1010A	8.15 €
	A310/6	Etouffoir de ralenti (vissé sur le carburateur simple corps) Epuisée	MP1088	0 €
	V6 Avec des triples corps	Pochette pour 1 carburateur Weber triple corps 40 IDA	MP1010B	55.90 €

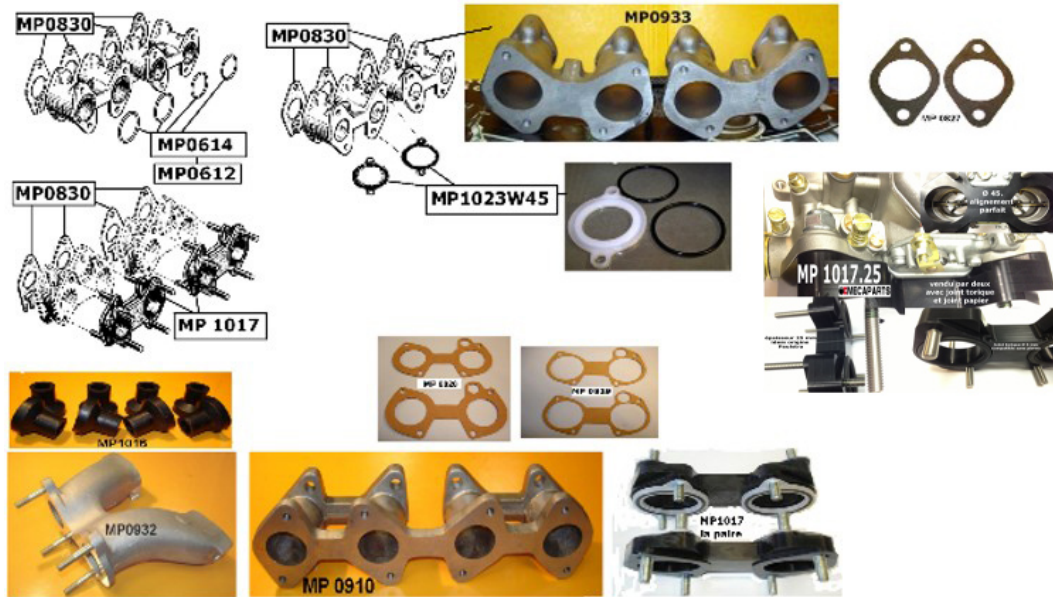
POMPES A ESSENCE MECANQUES

	TYPE	DESCRIPTION	REFERENCE	Euro HT
	A 310 / 4	Pompe mécanique	MP1006	42.16 €
	A310/4	CALE BAKELITE POMPE A ESSENCE	MP1006/cale	4.90 €
	A310 / 6	Pompe mécanique	MP1011	37.46 €

POMPES A COMBUSTIBLE ELECTRIQUES ET ELECTRONIQUES

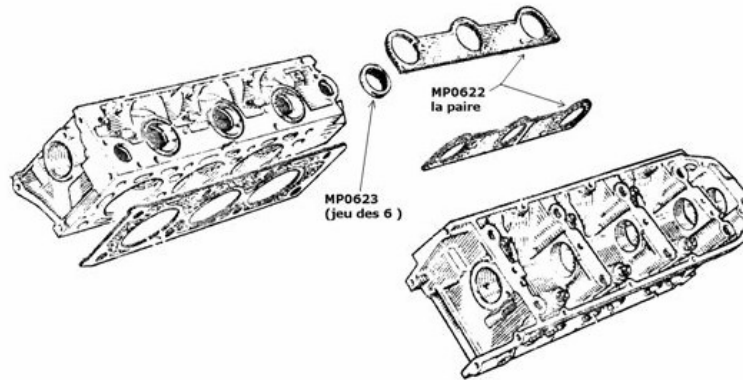


TYPE	DESCRIPTION	REFERENCE	Euro HT
A310 / 4	Remplace pompe origine (refoulante ou aspirante) débit 130l/h - Pression 0.35bar .	MP1007	89.00 €
A310	Pompe à essence électrique 400 grammes + accessoires	MP1015/400	81 €
A310	Kit pompe à essence électrique 400gr+ régulateur filtre King Ø 67mm	MP1015/kit	135 €
A 310 / 4 INJECTION	Pompe a essence 2,0 à 3,0 bar pour moteur injection bosch	MP1012	175.64 €

PIPES ALUMINIUM


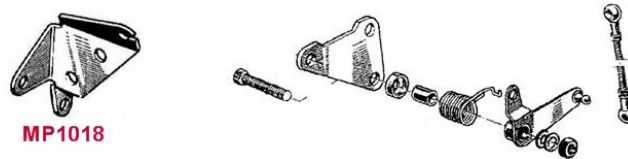
TYPE	DESCRIPTION	REFERENCE	€uro HT
A310 1600 2Weber 45 DCOE	Pipes aluminium avec visserie pour montage avec 2 paires de MP1023	MP0933	278.35 €
A 310 1600	rep (4) : Silent bloc entre les 2 pipes admission et les 2 Weber 40DCOE	MP1016	49.91 €
WEBER 40DCOE	Entretoises avec joints toriques pour montage avec WEBER 40 DCOE (la paire)	MP1023	21.07 €
WEBER 45DCOE	Entretoises avec joints toriques pour montage avec Weber 45DCOE (la paire)	MP1023w45	21.07 €
A310 1600	joints toriques de bride section Ø5 mm x Ø58 mm extérieur(les 4)	MP0614	25.25 €
A310 1600	2 Brides en aluminium avec cales en nylon anti vibration et joints toriques (la paire)	MP1017	160.72 €
A310	2 brides aluminium weber 45 complete avec joints	MP1017.25	184.00 €
1600	Joints fibreux pour pipes d'admission (les 4)	MP0827	5.35 €
1600	Joints en papier spécial entre les filtres à air et les carburateurs weber 40 dcoe (la paire)	MP0828	3.10 €
1600	Joints en papier spécial entre les filtres à air et les carburateurs weber 45 dcoe (la paire)	MP0829	3.10 €
A310/4	Joints d'admission entre culasse et pipe (les 4)	MP0830	6.75 €

ETANCHEITE ADMISSION V6



TYPE	DESCRIPTION	REFERENCE	€uro HT
A310 / 6	Jeu de 2 cales en bakelite pour les collecteurs admission	MP0622	40.78 €
A310 / 6	Jeu de 6 joints toriques pour collecteurs d'admission	MP0623	37.70 €

KIT COMMANDE D'ACCELERATEUR



TYPE	DESCRIPTION	REFERENCE	€uro HT
A310/4	Kit commande d'accélérateur	MP1019	129.50 €