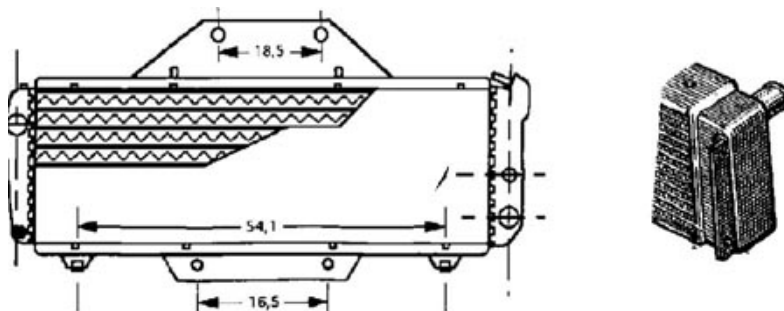


**RADIATEURS**

**A310/4**

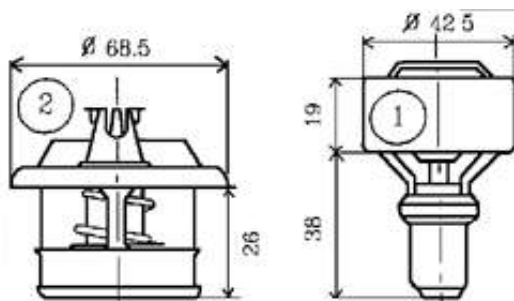
DESCRIPTION	REFERENCE	€uro HT
Radiateur avec Faisceau aluminium ( Dimensions 675mmx180mm x 70mm )poids total 3 kg	MP0956	384.52 €

**A310/6**

Radiateur moteur série ou préparé Collecteurs 240x50 240x50 faisceau 705x225x53	MP0908	419.98 €
---	--------	----------

**VENTILATEUR**

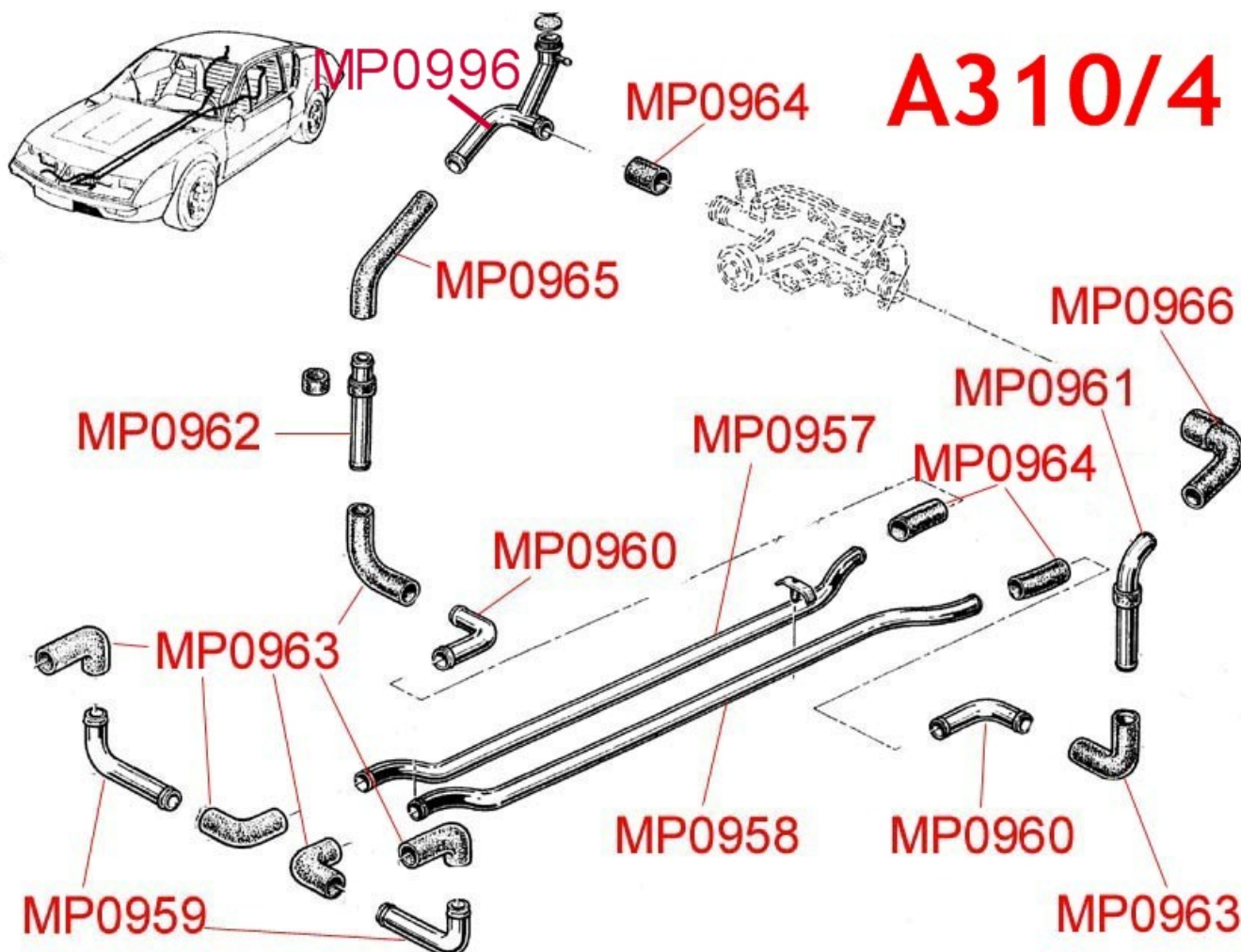

DESCRIPTION	REFERENCE	€uro HT
Ventilateur haute performance Ø247mm avec kit de fixation	MP0993	128.81 €
Kit 4 fixations ventilateur	MP0935/fix	9.90 €

**THERMOSTATS**


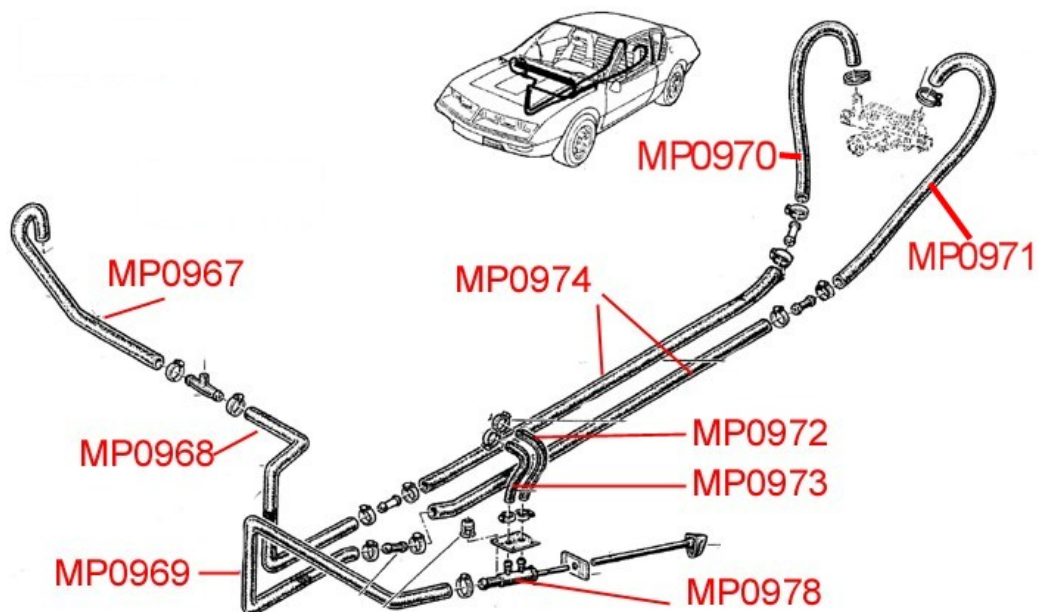
TYPE	DESCRIPTION	REFERENCE	€uro HT
A310 / 4	Calorstat 75°	MP0702	16.98 €
A310 / 4	Calorstat 83°	MP0707	19.32 €
A310 / 6	Thermostat 87°	MP0703	18.15 €
A310 / 6	Thermostat 83°	MP0708	22.41 €

**ROBINETS ET DURITES**

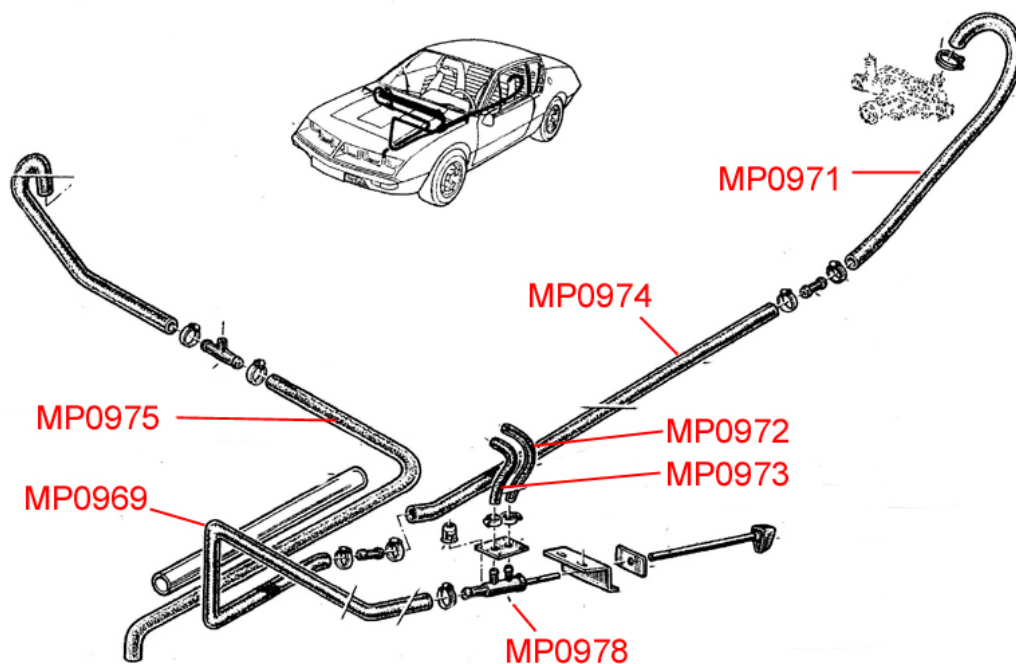

TYPE	DESCRIPTION	REFERENCE	€uro HT
A310 / 6	Robinet de chauffage	MP0455	30.01 €
A310 / 4	Robinet de chauffage ref origine 77 00 516 399.EPUISE	MP0978	0 €

**TUBES EN LAITON ET DURITES A310/4**


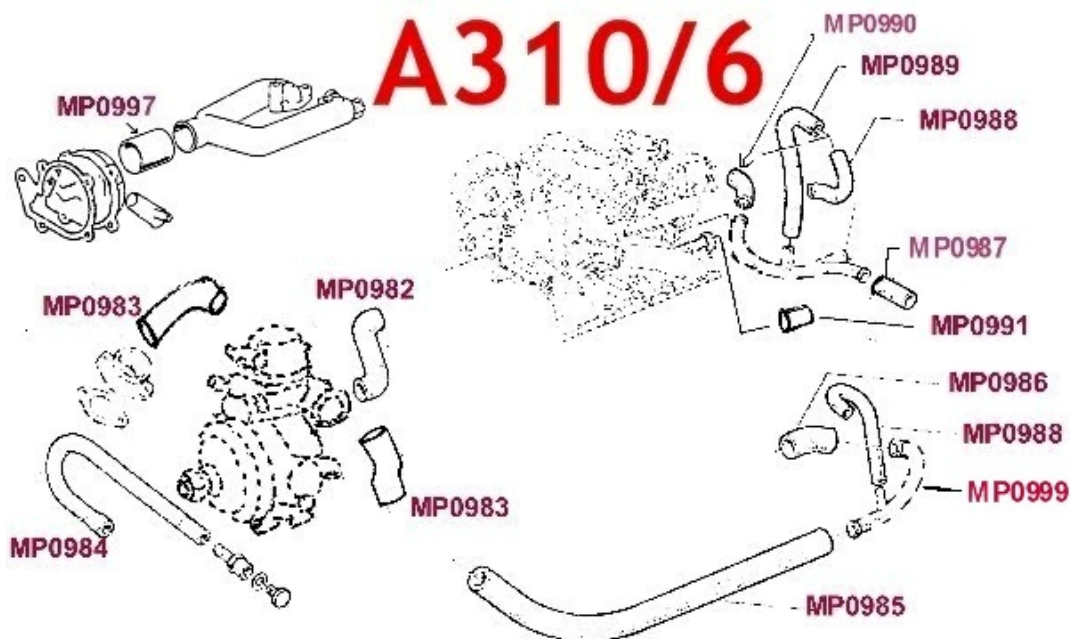
DESCRIPTION	REFERENCE	€uro HT
Tube de circulation d'eau en acier avec traitement	MP0957	109.95 €
Tube de circulation d'eau en acier avec peinture epoxy noire	MP0958	116.90 €
Tube de circulation d'eau en acier après radiateur	MP0959	40.80 €
Tube de circulation d'eau en acier coudé à 90°	MP0960	59.75 €
Tube de circulation d'eau en acier légèrement coudé	MP0961	69.50 €
Tube de circulation d'eau en acier droit	MP0962	22.39 €
Durite silicone Noire 90° Ø32mm- Longueur 120mm x 120 mm	MP0963	17.23 €
Durite silicone Noire droite Ø32mm longueur 1mètre / disponible jusqu'a 5 mètres en 1 morceau	MP0964	28.71 €
Durite silicone Noire 45° Ø32mm longueur 150mm x150mm	MP0965	20.67 €
Durite silicone Noire coudée Ø45-Ø32mm longueur100-160mm	MP0966	22.96 €
Tube de remplissage avec bouchon	MP0996	166.46 €



DESCRIPTION	REFERENCE	€uro HT
Durite sortie pompe à eau ref origine 60 00 002 257	MP0971	18.74 €
Durite droite (2m) ref origine 60 00 002 258	MP0974	46.85 €
Durite entrée robinet ref origine 60 00 002 261	MP0969	17.57 €
Durite sortie robinet ref origine 0 857 729 400	MP0972	12.20 €
Durite sortie robinet ref origine 0 857 729 500	MP0973	12.88 €
Durite sortie radiateur ref origine 60 00 002 262	MP0967	5.85 €
Durite retour coudée ref origine 60 00 0002 260	MP0968	17.57 €
Durite droite (2m) ref origine 60 00 002 258	MP0974	46.85 €
Durite entrée pompe à eau ref origine 60 00 002 256	MP0970	16.95 €
Kit complet de toutes les durites.	MP0980	175.64 €

**A310/4 1600VE 1003...fin - A310/4 1600VF 21003...fin**


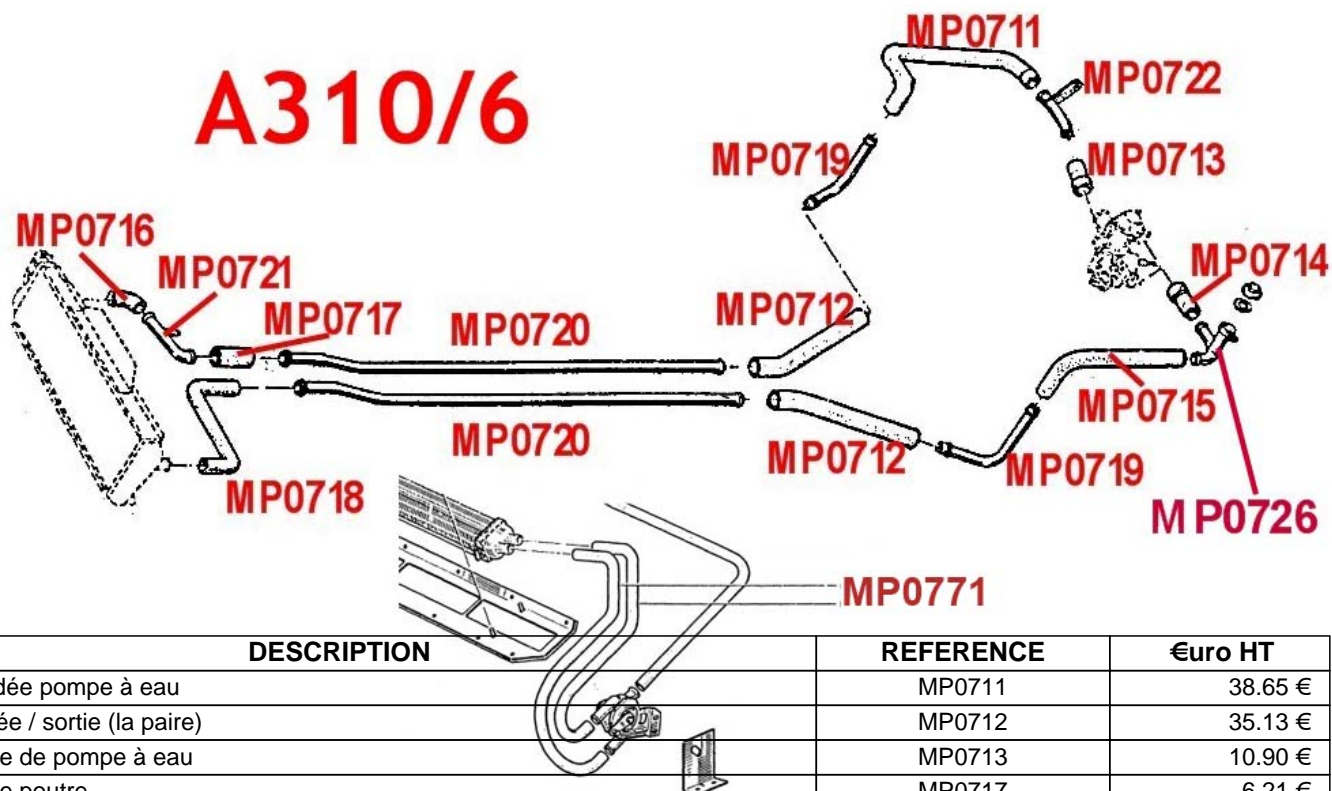
DESCRIPTION	REFERENCE	€uro HT
Durite sortie pompe à eau ref origine 60 00 002 257	MP0971	18.74 €
Durite droite (2m) ref origine 60 00 002 258	MP0974	46.85 €
Durite entrée robinet ref origine 60 00 002 261	MP0969	17.57 €
Durite sortie robinet ref origine 0 857 729 400	MP0972	12.20 €
Durite sortie robinet ref origine 0 857 729 500	MP0973	12.88 €
Durite sortie radiateur ref origine 60 00 002 262	MP0967	5.85 €
Durite retour ref origine 60 00 047 567	MP0975	24.60 €
Kit complet de toutes les durites et robinet de chauffage	MP0981	134.31 €

**DURITES CAOUTCHOUC ET TUBES A310/6 DE POMPE A EAU VERS LES CARBURATEURS**


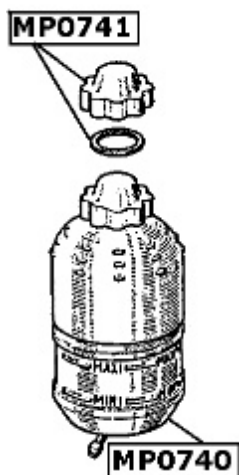
DESCRIPTION	REFERENCE	€uro HT
Durite d'eau réchauffage carburateurs A310/6	MP0982	8.61 €
Durites d'eau réchauffage carburateurs A310/6 ( la paire )	MP0983	16.87 €
Durite d'eau réchauffage carburateurs A310/6	MP0984	2.88 €
Durite d'eau réchauffage carburateurs A310/6	MP0985	12.07 €
Durite d'eau réchauffage carburateurs A310/6	MP0986	15.74 €
Durite d'eau (silicone noir)	MP0987	6.09 €
Durites d'eau réchauffage carburateurs A310/6 ( la paire ) (Rep 9)	MP0988	20.55 €
Durite d'eau réchauffage carburateurs A310/6 (Rep 10)	MP0989	8.61 €
Durite d'eau coudée à 90° (silicone noir)	MP0990	10.89 €
Bouchon de fermeture sur pipe admission A310/6	MP0991	1.38 €
Durite droite sortie de pompe vers collecteurs d'eau	MP0997	5.75 €
Kit des 12 durites et du bouchon de fermeture de la pipe d'admission A310/6	MP0992	81.51 €
Tube d'eau en acier ( peinture époxy )	MP0999	53.68 €



TUBES EN ACIER ET DURITES A310/6



DESCRIPTION		REFERENCE	€uro HT
Durite coudée pompe à eau		MP0711	38.65 €
Durite entrée / sortie (la paire)		MP0712	35.13 €
Durite sortie de pompe à eau		MP0713	10.90 €
Durite sortie poutre		MP0717	6.21 €
Durite entrée de radiateur		MP0716	12.88 €
Durite sortie de radiateur		MP0718	29.27 €
Durite vers pompe à eau		MP0715	33.97 €
Durite entrée de pompe à eau		MP0714	11.72 €
Tube sortie de pompe à eau		MP0722	69.80 €
Tube 90°		MP0719	58.40 €
Tubes alu dans poutre (la paire) 1.7 kg seulement		MP0720	116.90 €
Tube entrée radiateur		MP0721	77.92 €
Tube remplissage d'eau en acier avec bouchon (peinture epoxy noire)		MP0726	149.90 €
A310	Bouchon de radiateur ou de remplissage d'eau	MP0704	5.27 €
Durites de chauffage (la paire) 310 V6		MP0771	29.60 €



DESCRIPTION	REFERENCE	€uro HT
Vase d'expansion d'eau avec bouchon A310/6	MP0740	17.23 €
Bouchon de vase d'expansion ( tarage 0.70 bars)	MP0741	3.23 €