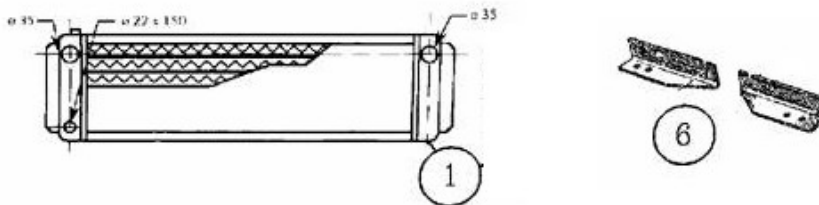
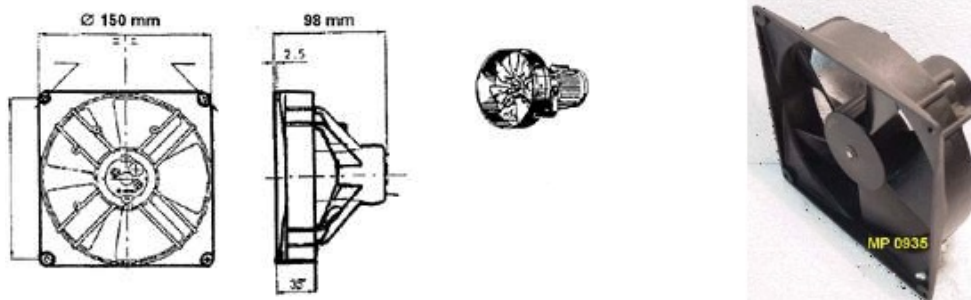


CIRCUIT DE REFROIDISSEMENT HUILE

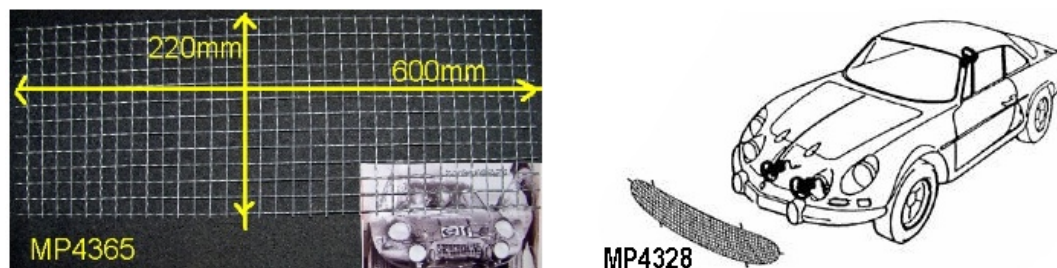
TYPE	DESCRIPTION	REFERENCE	€uro HT
A 110 1300 G et 1300 S	Kit 2 flexibles nitrile pour radiateur d'huile. 2 m	MP0813	29.85 €
A 110 - 1300	Kit radiateur huile 10 rangs avec flexibles, raccords + platine de dérivation	MP0949	234.90 €
A 110 - 1600	Kit radiateur huile 19 rangs avec flexibles, raccords + platine de dérivation	MP0947	314.90 €
A 110	Kit 2 durites aviation pour remplacement des flexibles d'origine	MP0948	204.92 €
A110	SEPARATEUR RACCORD D'HUILE ALU Ø 20.6 MM	MP0839	12.90 €



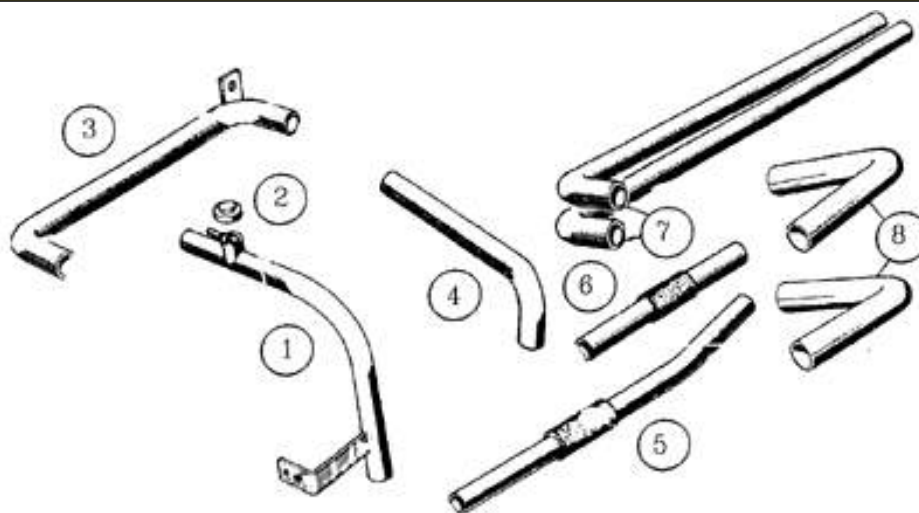
TYPE	DESCRIPTION	REFERENCE	€uro HT
A 110 1300 - 1600	Radiateur avec Faisceau aluminium (livré avec les équerres MP0938)	MP0955	428.00 €
A 110 1600 SC - SI - SX	Radiateur avec Faisceau aluminium (Dimensions 675mmx180mm x 70mm)poids total 3 kg	MP0956	384.52 €
A 110	rep (6) : Paire d'équerres de fixation	MP0938	28.71 €

VENTILATEUR


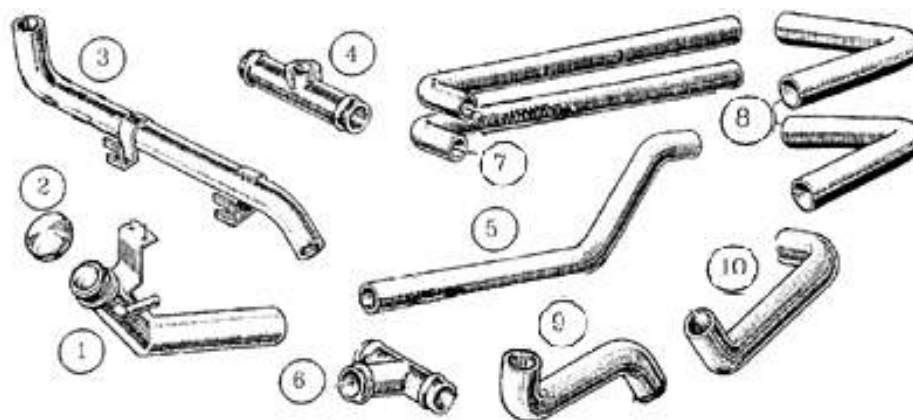
DESCRIPTION	REFERENCE	€uro HT
VENTILATEUR TRES HAUTE PERFORMANCE Ø 15cm poids 500g	MP0935	99.52 €
Kit 4 fixations ventilateur	MP0935/fix	9.90 €

GRILLES ENTREE AIR


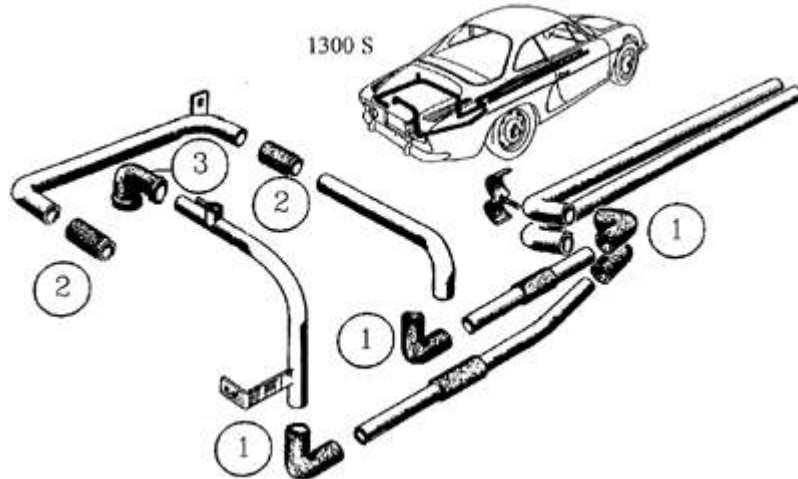
DESCRIPTION	REFERENCE	€uro HT
Grille entrée d'air inférieure (peinture époxy noire) Ref origine 60 00 000 537	MP4328	81.39 €
Grille entrée d'air supérieure en inox (600 x 220 mm) groupe 4	MP4365	30.45 €

TUBES EN ALUMINIUM A110 1300


DESCRIPTION	REFERENCE	€uro HT
rep (1) : Tube remplissage avec le bouchon vissé .	MP0912	143.90 €
rep (2) : Bouchon remplissage vissé	MP0920	42.16 €
rep (3) : tube liaison en U	MP0913	54.95 €
rep (4) : Tube liaison en L	MP0914	43.80 €
rep (5) : Tube liaison droit long	MP0915	49.18 €
rep (6) : Tube liaison droit court	MP0916	48.01 €
rep (7) : Tube liaison dans poutre (unitaire)	MP0917	67.00 €
rep (8) : Tube 90° radiateur avant	MP0918	41.80 €

TUBES EN ALUMINIUM A110 1600


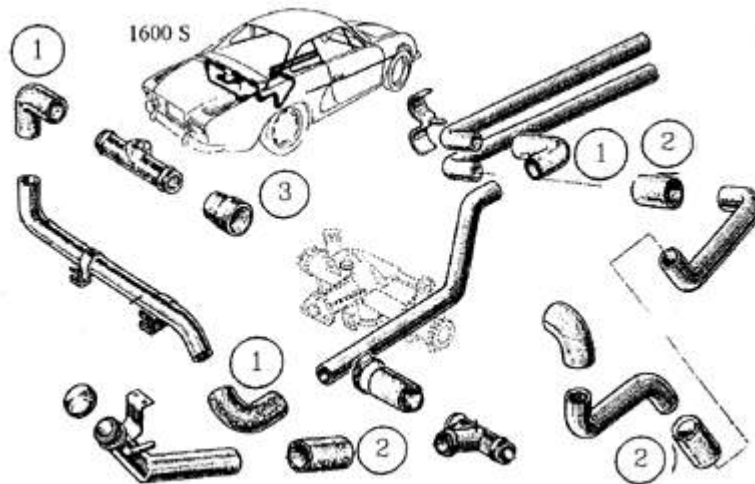
DESCRIPTION	REFERENCE	€uro HT
rep (1) : Tube remplissage	MP0919	97.90 €
rep (2) : Bouchon remplissage vissé	MP0920	42.16 €
rep (3) : tube liaison	MP0921	52.70 €
rep (4) : Tube liaison en T	MP0922	65.50 €
rep (5) : Tube liaison en S	MP0923	53.87 €
rep (6) : Raccord en T	MP0924	58.55 €
rep (9) : Tube en S	MP0925	58.80 €
rep (10) : Tube	MP0926	52.70 €
rep (7) : Tube liaison dans poutre (unitaire)	MP0917	67.00 €
rep (8) : Tube 90° radiateur avant	MP0918	41.80 €

DURITES ET COUDES 1300 S

DURITES CAOUTCHOUC

DESCRIPTION	REFERENCE	€uro HT
rep (1) : Coude 90°	MP0936	19.32 €
rep (2) : Durite droite	MP0937	9.69 €
rep (3) : Durite 90° sortie pompe à eau	MP0939	35.48 €

DURITES SILICONE NOIRES

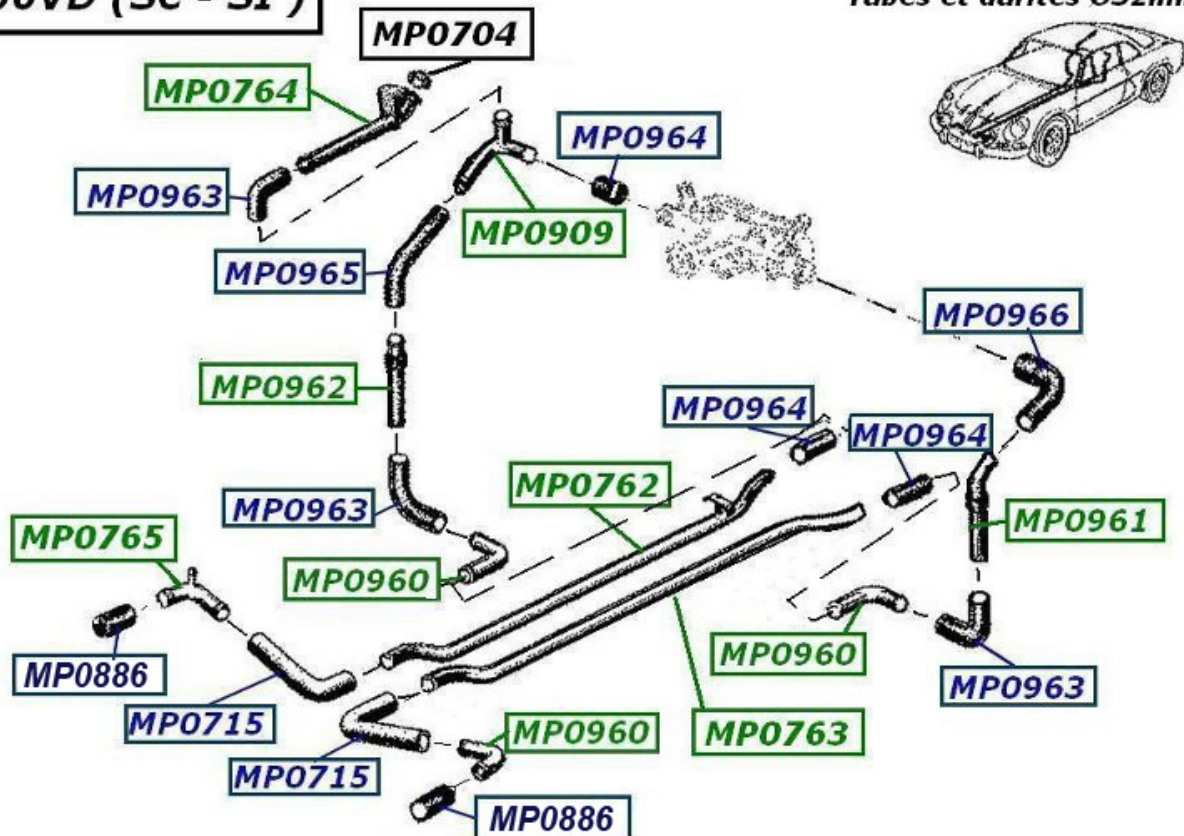
DESCRIPTION	REFERENCE	€uro HT
rep (1) : Coude silicone 90° Ø35 x 120 x 120 mm	MP0942	21.29 €
rep (2) : Durite silicone droite Ø35 x 1mètre / disponible jusqu'a 5 mètres en 1 morceau	MP0944	33.86 €
rep (3) : Durite 90° silicone noir sortie pompe à eau 45 X 35 X 110 X 170 mm	MP0945	35.48 €

DURITES ET COUDES 1600 S

DURITES SILICONE NOIRES

DESCRIPTION	REFERENCE	€uro HT
rep (1) : Coude silicone 90° Ø35 x 120 x 120 mm	MP0942	21.29 €
rep (3) : Réduction en silicone noir Ø45x Ø35 Longueur 150 mm	MP0943	21.64 €
rep (2) : Durite silicone droite Ø35 x 1mètre / disponible jusqu'a 5 mètres en 1 morceau	MP0944	33.86 €

1600VD (SC - SI)

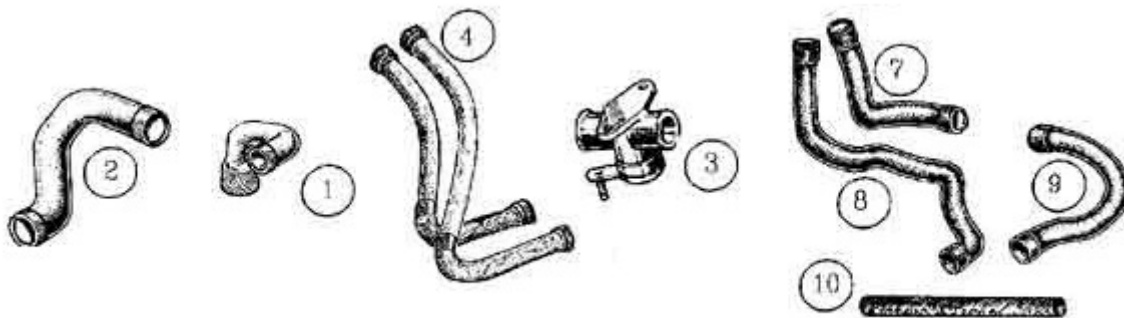
Tubes et durites Ø32mm



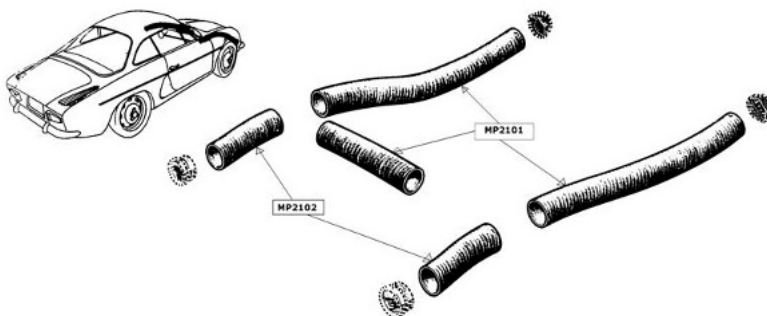
DESCRIPTION		REFERENCE	€uro HT
A110	Bouchon de radiateur ou de remplissage d'eau	MP0704	5.27 €
Durite vers pompe à eau		MP0715	33.97 €
Tube d'eau en acier coté droit (peinture epoxy) (dans la poutre)		MP0762	86.00 €
Tube d'eau en acier coté gauche (peinture epoxy)		MP0763	86.00 €
Tube de remplissage 1600 SC avec bouchon		MP0764	89.00 €
Tube d'eau a 90°		MP0765	68.85 €
Tube d'eau en aluminium (coude a 90° avec départ) Ø32mm		MP0909	69.95 €
Tube d'eau alu coudé à 90° et départ pour 1600 SX Ø 32mm		MP0909SX	66.30 €
Tube de circulation d'eau en acier coudé à 90°		MP0960	59.75 €
Tube de circulation d'eau en acier légèrement coudé		MP0961	69.50 €
Tube de circulation d'eau en acier droit		MP0962	22.39 €
DURITE REDUCTEUR Ø 35 à 32 pour radiateur 1600 SC/SX.		MP0886	10.33 €
Durite silicone Noire 90° Ø32mm- Longueur 120mm x 120 mm		MP0963	17.23 €
Durite silicone Noire droite Ø32mm longueur 1mètre / disponible jusqu'a 5 mètres en 1 morceau		MP0964	28.71 €
Durite silicone Noire 45° Ø32mm longueur 150mm x150mm		MP0965	20.67 €
Durite silicone Noire coudée Ø45-Ø32mm longueur100-160mm		MP0966	22.96 €

THERMOSTATS

	TYPE	DESCRIPTION	REFERENCE	€uro HT
	A110	Calorstat 75°	MP0702	16.98 €
	A110	Calorstat 83°	MP0707	19.32 €

ROBINETS ET DURITES


TYPE	DESCRIPTION	REFERENCE	€uro HT
1er montage	rep (1) : Durite supérieure radiateur 1er montage Ø 42mm et Ø 23mm	MP0468	12.28 €
A110	rep (1) : Durite supérieure radiateur 2ème montage Ø42mm et Ø 33mm	MP0414	12.98 €
A110	rep (2) : Durite radiateur inférieure 2ème montage Ø34	MP0415	12.90 €
A 110 1100 et 1300	rep (4) : jeu de 2 durites pompe à eau chauffage lg 75cm	MP0430	29.85 €
A 110 1100 - 1300 - V85	rep (10) : Durite droite sortie radiateur vers vase expansion lg 29cm	MP0475	4.68 €
A110	rep (3) : Robinet chauffage en laiton	MP0431	51.91 €
A110	rep (7) : Durite sortie de radiateur de chauffage vers pompe à eau	MP0472	10.40 €
A110	rep (8) : Durite entrée de robinet vers radiateur de chauffage	MP0473	10.98 €
A110	rep (9) : Durite entrée vers robinet de chauffage	MP0474	9.99 €

DURITES AIR


TYPE	DESCRIPTION	REFERENCE	€uro HT
tous	Tuyau souple pour le chauffage (diam.60mm longueur 3M) épuisé	MP2101	0 €
TOUS	Tuyau souple pour le chauffage (diam.80mm longueur 0.50M) épuisé	MP2102	0 €