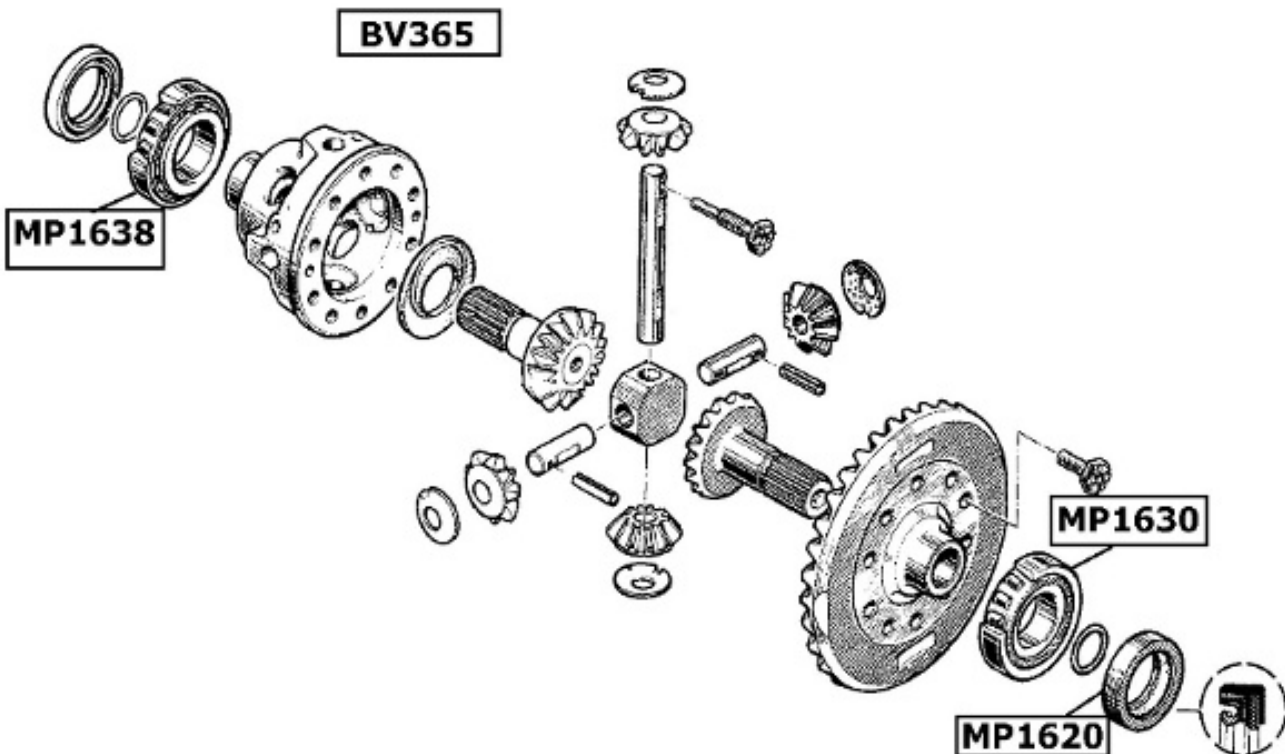
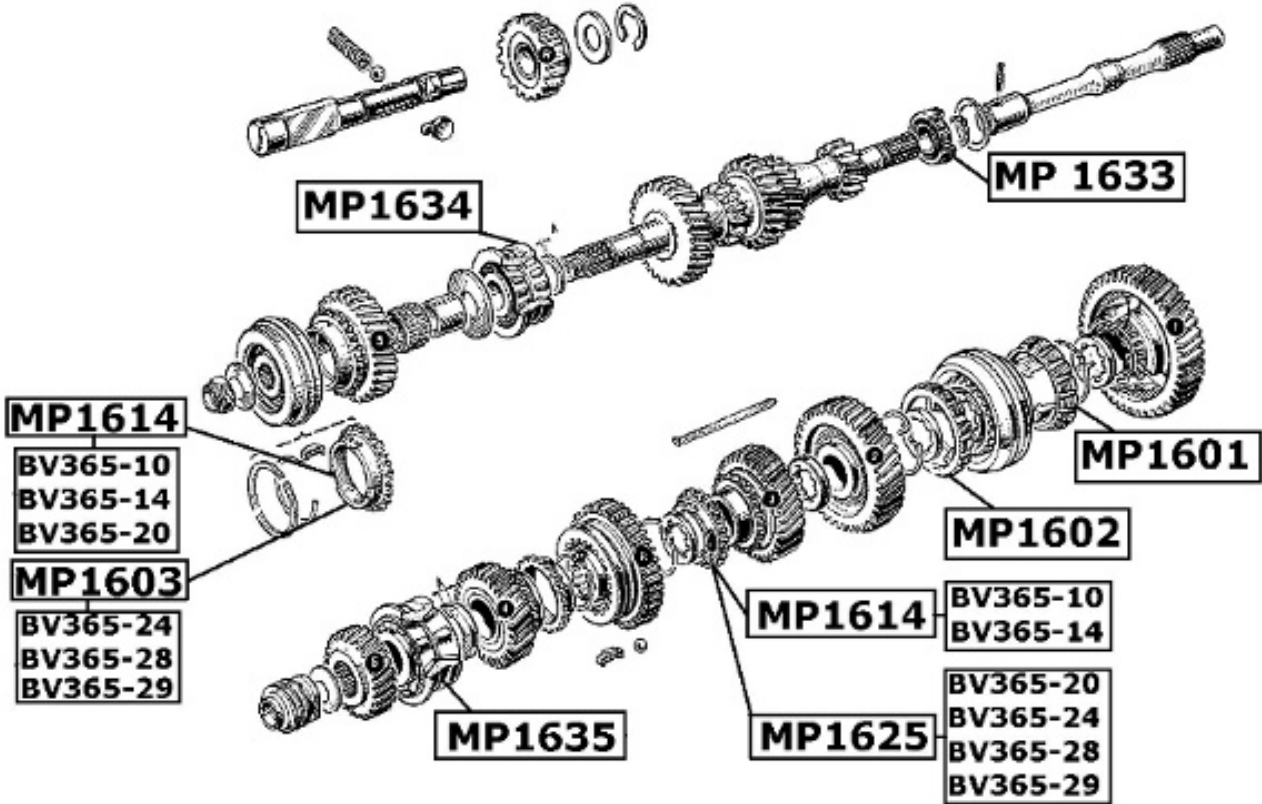




BV 365-10 BV 365-28
 BV 365-14 BV 365-29
 BV 365-20 BV 365-24

A310/4



Comment identifier votre boîte

A310 / 6 2700VA chassis n° 1 à 45536 => BV 367/05 et 367/11

A310 / 6 2700VA chassis n° 45537 à 47708 => BV 369/02

A310 / 6 2700VA chassis n° 47709 à 48863 => BV 369/07

A310 / 6 2700VA chassis n° 48864 à fds => BV 369/10

ROULEMENTS A310/4

DESCRIPTION	REFERENCE	€uro HT
Roulement de différentiel (35 x 72 x 18.5 mm)	MP1630	37.40 €
Roulement biconique (25x52x35) Réf .Renault 7700535933 / 7703090032 / 0857669000	MP1634	119.95 €
Roulement biconique (25x67x40.5) Réf.Renault 7703090181 / 7700502115 / 0852957000	MP1635	99.80 €
Roulement de différentiel (37 x 72 x18.25) 310/4 & Autobloc	MP1638	56.90 €

ROULEMENTS A310/6

DESCRIPTION	REFERENCE	€uro HT
Roulement rouleau pignon de 4ème boîte UN et 369	MP1658	54.95 €
ROULEMENT ROULEAUX PIGNON ATTAQUE 369/UN	MP1672	189.00 €

BAGUES SYNCHRO



A310 / 4 - BV 365/10 - BV 365/14

DESCRIPTION	REFERENCE	€uro HT
Bague synchro 1ère Ref Renault 0428406100	MP1601	22.96 €
Bague synchro 2ème Ref Renault 0428406300	MP1602	22.96 €
Bague synchro 3 ou 4 ou 5ème ref origine 77 00 521 444	MP1614	46.85 €

A310 / 4 - BV 365/24 - BV 365/28 - BV 365/29

Bague synchro 1ère Ref Renault 0428406100	MP1601	22.96 €
Bague synchro 2ème Ref Renault 0428406300	MP1602	22.96 €
Bague synchro 3 ou 4 ou 5ème ref origine 77 00 555 558	MP1625	46.85 €

A310 / 4 - BV 365/20

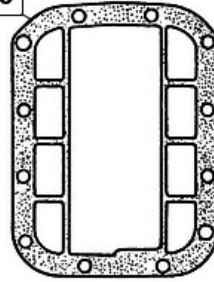
Bague synchro 1ère Ref Renault 0428406100	MP1601	22.96 €
Bague synchro 2ème Ref Renault 0428406300	MP1602	22.96 €
Bague synchro 3 ou 4 ou 5ème ref origine 77 00 555 558	MP1625	46.85 €
Bague synchro 3 ou 4 ou 5ème ref origine 77 00 521 444	MP1614	46.85 €

A310 / - BV 5 vitesses 369/02 - BV 369/04 - BV 369/07

Bague synchro 3 ou 4 ou 5ème (réf .Renault 77 00 708 152	MP1624	35.00 €
--	--------	---------

COUPLE CONIQUE

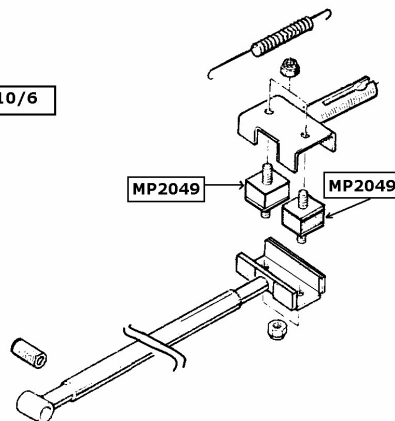
TYPE	DESCRIPTION	REFERENCE	€uro HT
A310 / 4	Couple conique 9 x 34 groupe 3- BV 365	MP1628	1650.00 €

JOINTS DE BOITE
MP1666

A310 / 4 BV 365

DESCRIPTION	REFERENCE	€uro HT
Joint de la prise de compteur (8x16x6.5)	MP1611	7.74 €
joint torique 30.8x38x3.6 mm tube sortie BV UN (367/369)	MP1664	1.5 €
Joint torique Ø 27 x 3.5 pour transmission boite UN et 369	MP1660	1.29 €
Selecteur de vitesse (15x26x7)	MP1612	5.41 €
Joint sortie BV (24x36x12) Made in France	MP1616	8.88 €
Bague sélecteur de vitesse en qualité nitrile (13x26x7)	MP1619	4.59 €
Joint papier cloche de boite 364,365 et NG5	MP1644	11.85 €
Joint différentiel (36 x 54 x 11mm)	MP1620	8.85 €
rep (1) : Soufflet protection commande de vitesse B.V. 365	MP1622	9.90 €
SILENT BLOCK CDE BV 365 SC 310/4	MP1673	11.80 €
Joint de plaque BV 365	MP1676	6.9 €
Joint de carter de 5ème BV 365	MP1677	7.6 €

A310 / 6

Joint du différentiel (42 x 58 x 9 x 16) Made in france	MP0610	21.80 €
Bague spéciale d'étanchéité du différentiel (remplace l'origine) anti fuite (40x58x10 av	MP0610A	13.80 €
Joint de la prise de compteur (8x16x6.5)	MP1611	7.74 €
joint torique 30.8x38x3.6 mm tube sortie BV UN (367/369)	MP1664	1.5 €
JOINT DE CLOCHE DE BOITE DE VITESSE 369	MP1666	15.80 €
Joint de carter de 5ème boite 369 et UN	MP1667	8.95 €
Joint spi sortie arbre primaire (32 x 45 x 10)	MP1669	0.00 €
Joint spi (cage acier) sortie arbre primaire (25 x 47/51 x 9/16)	MP1670	59.50 €

A310/6


Silent bloc (les 2) du support du levier de vitesse	MP2049	5.15 €
--	--------	--------