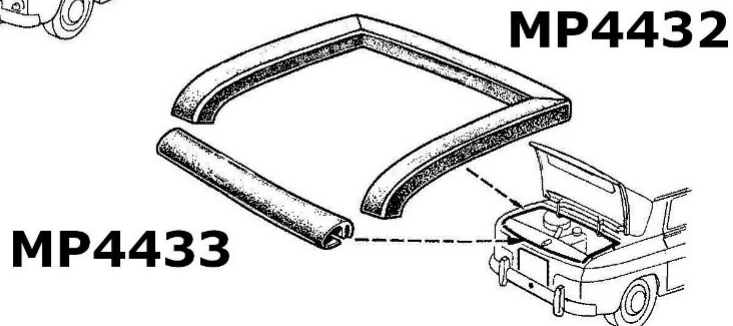
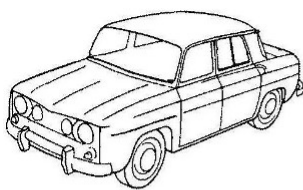
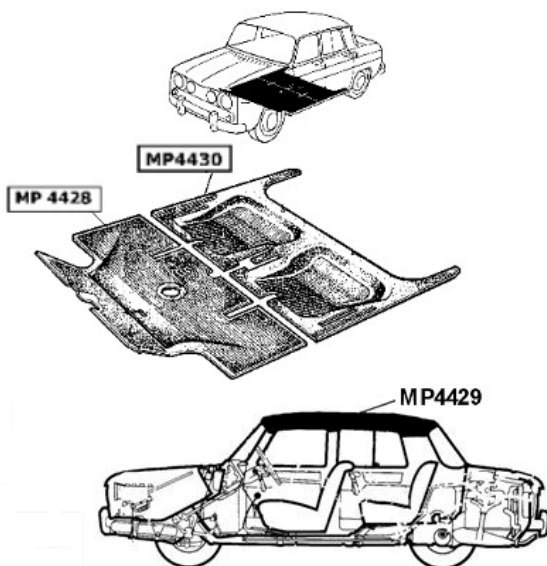


**JOINTS DE CAPOT MOTEUR**


DESCRIPTION	REFERENCE	€uro HT
Joint de capot moteur en forme de U	MP4432	42.84 €
Joint droit du capot moteur	MP4433	33.66 €
Butée de capot arrière R 8 à l'unité	MP4437	2.95 €

TYPE	DESCRIPTION	REFERENCE	€uro HT
	Joint spongieux de porte R8 (Prévoir 13m pour les 4 portes )	MP4401	7.40 €
	Joint d'étanchéité de coffre Renault R 10 ( capot avant )	MP4406	5.50 €
	Joint entrée de porte Renault R8 (Prévoir 10m pour les 4 portes ) vendu au mètre	MP4407	5.10 €
	Kit des lèches-vitres pour les 4 portes	MP4426	35.45 €
	Kit des 8 caches de ferrures de pare-choc AV et AR.	MP4427	17.95 €



DESCRIPTION	REFERENCE	€uro HT
Tapis de sol avant en caoutchouc	MP4428	319.00 €
Ciel de toit (toile de pavillon couleur blanc écreu)	MP4429	317.80 €
Tapis de sol arrière en caoutchouc	MP4430	0 €

**SIEGES**


DESCRIPTION	REFERENCE	€uro HT
rep ( 1 ) : Siège coque en polyester avec inserts et revêtement velours et skaï noir	MP4403	490.00 €
Kit glissières universelles pour fixation siège type MOD PLASTIA	MP4404	49.95 €
rep ( 2 ) : Siège baquet avec appui-tête réglable skaï noir et velours.épuisé	MP4422	0 €