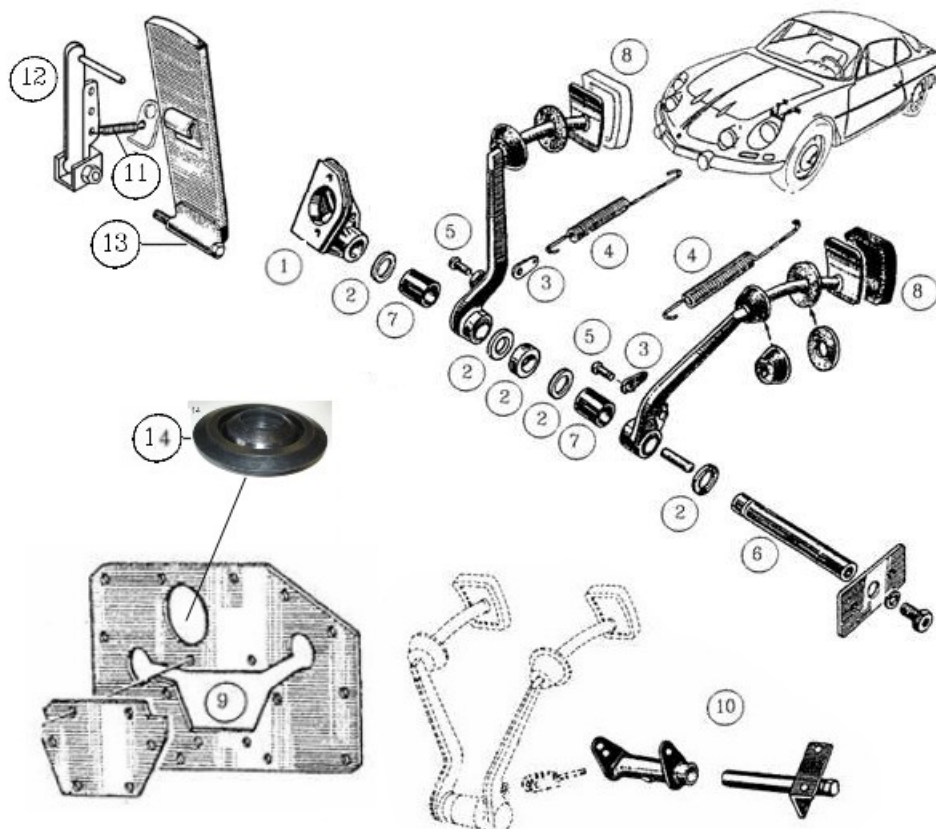


PEDALIER POUR DJET / R8 / A110






DESCRIPTION	REFERENCE	€uro HT
rep ( 1 ) : Support renforcé pour maître cylindre A110 tous modèles sauf SC, SI et SX (voir catalogue R8)	MP4010A	86.70 €
rep ( 2 ) : Kit rondelles pédalier (2 de 1,5mm, 2 de 2mm, 1 de 5,8mm)	MP4012	27.52 €
rep ( 3 ) : Pattes de ressort de rappel (les 2)	MP4013	7.23 €
rep ( 4 ) : Ressorts de rappel (les 2)	MP4014	19.30 €
rep ( 5 ) : Axes de fixation patte de ressort sur pédale (les 2)	MP4015	2.90 €
rep ( 6 ) : Axe de pédale A110 Ø16 longueur 85mm	MP4016	25.45 €
rep ( 7 ) : Bagues de pédale (les 2)	MP4017	20.48 €
<b>BRAS DE TRANSMISSION PEDALE EMBRAYAGE</b>	MP4033	24.00 €
rep ( 8 ) : Couvre- pédales (les 2)	MP4008	7.84 €
rep ( 9 ) : Plaque de passage de pédalerie en inox	MP4007	86.07 €
rep ( 14 ) : Caoutchouc du passage de la colonne de direction	MP4023	5.56 €
rep ( 11 ) : Ressort de rappel pédale accélérateur	MP1024	2.78 €
rep ( 12 ) : Levier de pédale accélérateur	MP1025	40.90 €
Pédale accélérateur 1600 SC et 310/4	MP1033	98.00 €
<b>PEDALIER EMBRAYAGE A110 1300 / 1600</b>		
rep ( 10 ) : Palonnier de pédale (accrochage cable réglable)	MP4018	93.90 €


## VOLANTS




DESCRIPTION	REFERENCE	€uro HT
Volant MOMO PROTOTIPO Ø35 mm. branches alu , cuir noir, couture blanche	MP4019	167.00 €
Volant MOMO PROTOTIPO Ø35mm branches noires , cuir noir et couture blanche	MP4019N	167.00 €
Rénovation volant de direction (peinture et gainage cuir cousu main)	MP4030	190.00 €

TYPE	DESCRIPTION	REFERENCE	€uro HT
	Moyeu pour volant Prototipo ( trou Ø 20mm et 37 cannelures )	MP4020	114.75 €
	Pommeau levier de vitesse A110 et A310/4	MP4009	39.90 €
	Centre de volant prototipo Ø emboitement 49.50mm avec sigle  ALPINE ( pour MP4020 )	MP4021	32.78 €

### BRIDE DE FIXATION DU RESERVOIR

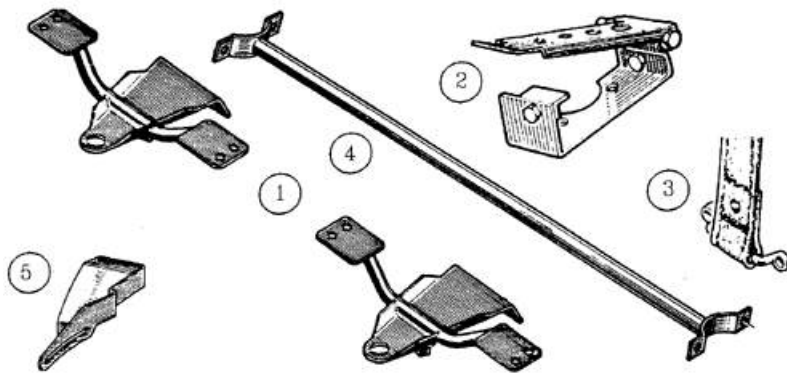
	DESCRIPTION	REFERENCE	€uro HT
	brides de fixation du réservoir avant inox + Joints de protection en U (la paire)	MP4006	97.92 €

### ATTACHE-CAPOT

	DESCRIPTION	REFERENCE	€uro HT
	Attache-capot origine type compétition usine	MP4107	16.64 €

kit attache capot usine	MP4107CP	21.90 €
-------------------------	----------	---------

## ACCESSOIRES DIVERS



DESCRIPTION	REFERENCE	Euro HT
rep ( 1 ) : Le kit complet groupe 4 Support de phare + lève rapide	MP4101	111.24 €
rep ( 2 ) : Blocage marche arrière	MP4104	32.78 €
rep ( 3 ) : Crochet chrome pour sangle	MP4105	7.99 €
rep ( 4 ) : Barre anti-rapprochement	MP4106	67.54 €
rep ( 5 ) : Renfort alternateur pour 1300 cm3 (812)	MP4102	67.91 €
MANIVELLE DE CRIC EMBOUT DE 19 MM	MP4378	9.95 €



DESCRIPTION	REFERENCE	Euro HT
Plaque de tableau de bord en inox avec dessin fait dans la masse	MP4022	55.80 €
Boite a gant ( modèle groupe 4 identique aux voitures d'usine )	MP5114	90.78 €
Boite à gant sur tunnel central	MP5115	96.90 €